

橋梁・高架道路用伸縮装置

スーパー ガイトップジョイント

SUPER GAITOP JOINT SGTd

タテ型(両側) 歯型構造/荷重支持型



広島 太田川橋



東京 御殿山橋



佐賀・長崎 鷹島肥前大橋



沖縄 宜野座橋



神戸 野寄橋



大阪 朝潮大橋



大阪 桜宮橋



福井 幸橋



愛知 形原漁港大橋



スーパーガイトップジョイント SGTdシリーズ 鋼床版用K型・KK型

- SGTd-K RC・PC部十鋼床版部用 30~220の9タイプ
- SGTd-KK 鋼床版部十鋼床版部用 30~220の9タイプ

SGTd-K50
イメージ

SGTd-KK50
イメージ

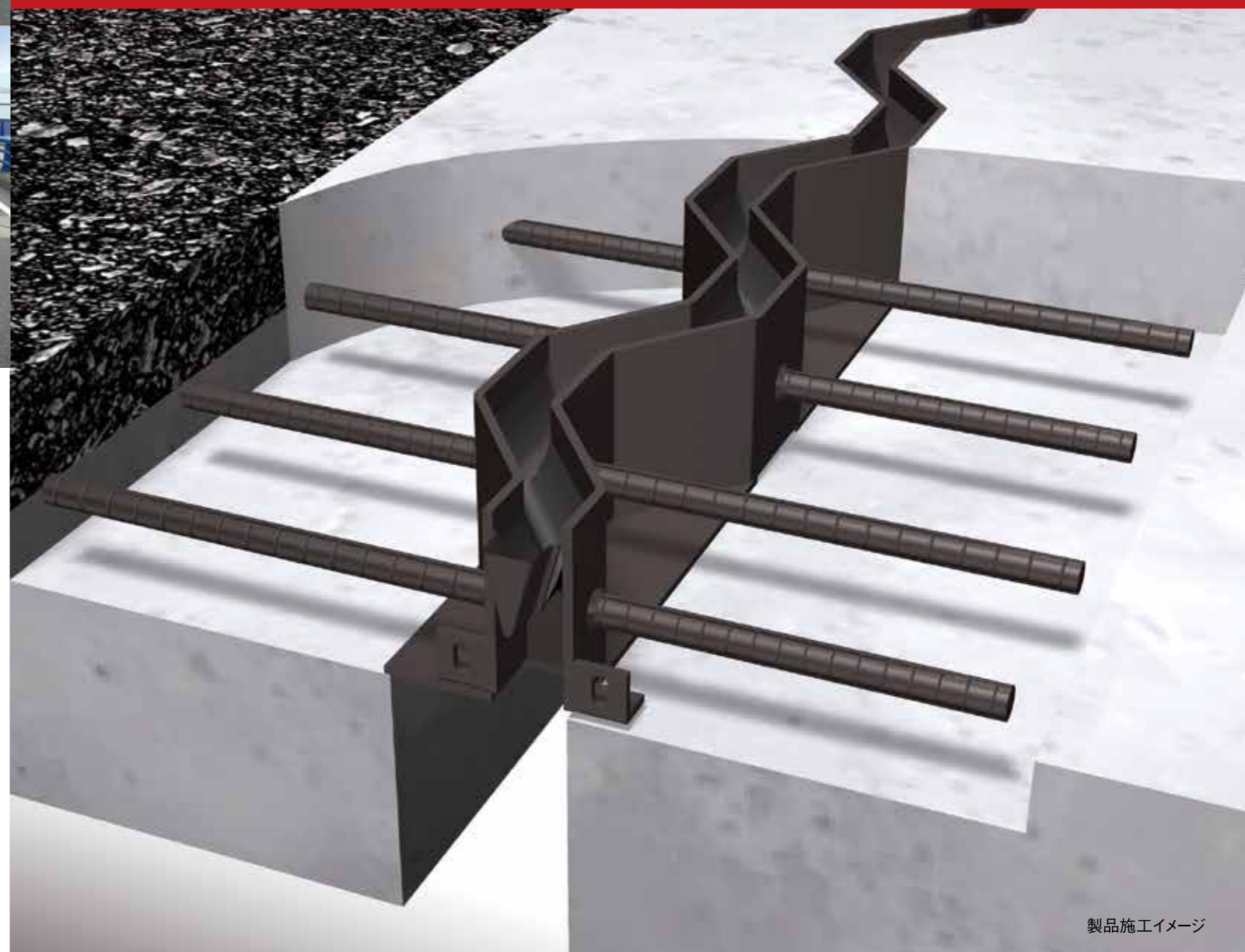


橋梁・高架道路用伸縮装置の調査・設計・製造・販売・施工 国土交通大臣許可(第5808号)

本社 〒659-0013 兵庫県芦屋市岩園町22-37 TEL.0797-32-5881(代) FAX.0797-32-3671
 東北営業所 〒982-0014 仙台市太白区大野田3-1-25 TEL.022-290-2490(代) FAX.022-290-2495
 東京営業所 〒150-0011 東京都渋谷区東2-22-10 TEL.03-3498-0511(代) FAX.03-3498-0528
 北陸営業所 〒920-0364 金沢市松島2-28-202 TEL.076-269-1101(代) FAX.076-269-1601
 名古屋営業所 〒461-0011 名古屋市東区白壁3-18-2 TEL.052-936-6871(代) FAX.052-936-6874
 関西営業所 〒658-0015 神戸市東灘区本山南町8-6-26 TEL.078-414-8891(代) FAX.078-414-8892
 広島営業所 〒730-0049 広島市中区南竹屋町9-20-204 TEL.082-245-3331(代) FAX.082-246-6817
 四国営業所 〒760-0002 高松市茜町9-2-308 TEL.087-835-2570(代) FAX.087-835-2620
 福岡営業所 〒819-0015 福岡市西区愛宕2-10-7-302 TEL.092-883-2271(代) FAX.092-883-4355

URL <http://www.joint-chugai.co.jp> E-mail: sgt@joint-chugai.co.jp

※仕様は改良のため予告なしに変更する場合がありますのでご了承ください。



製品施工イメージ



汎用実績No.1のタテ型両側歯型ジョイント

since1972

タテ型(両側)歯型構造/荷重支持型

スーパーガイトップジョイント SGTd

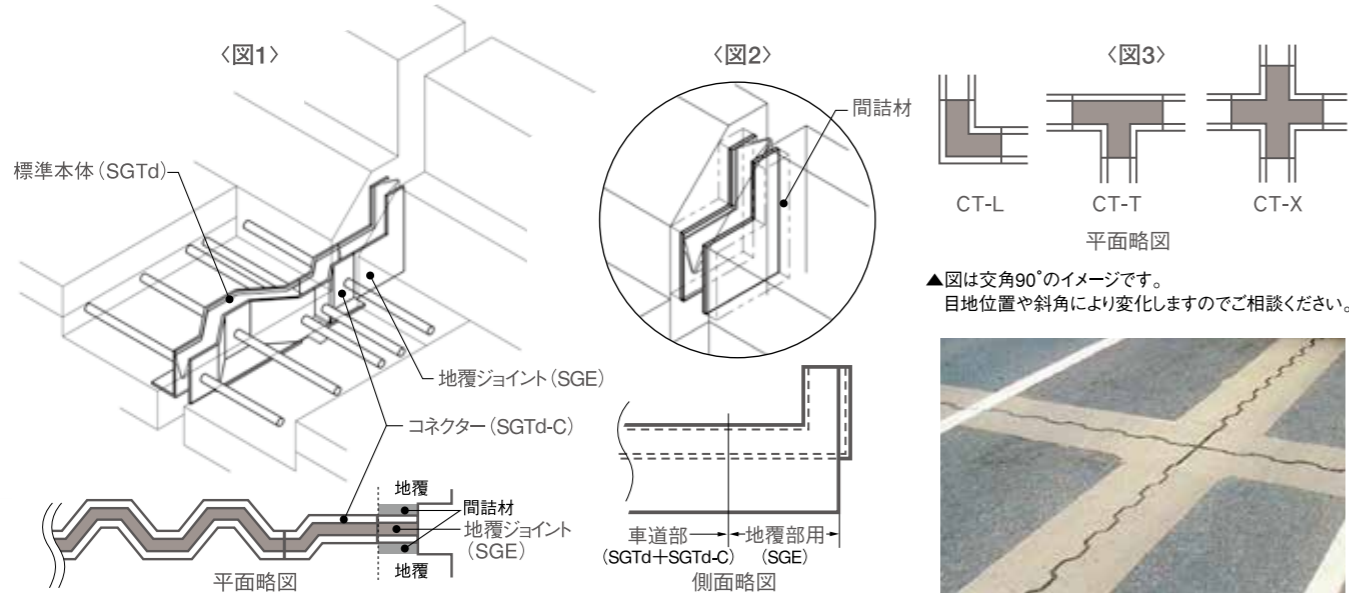
露出面積が極小のため、滑らかで良好な走行性を発揮。
騒音や振動の発生を低減するとともに、1972年発売以来、
長年の実績と信頼を積み重ねる当社の主力製品ジョイント。

主な特徴

- ① **構造特性** ・ タテ型両側歯型構造/荷重支持型による耐久性と信頼性
 - ・ ジョイント遊間位置を床版遊間中央へ接続するコネクター (SGTd-C) <図1>
 - ・ 車道部と地覆部を一体化する地覆ジョイント (SGE) <図2>
 - ・ タテ目地・ヨコ目地接続用クロストップ (CT) <図3>
- ② **耐久性** ・ 独自の歯型構造で地震時の変位 (垂直、剪断変位) に対し耐震性を発揮
- ③ **走行性** ・ 滑らかで良好な走行性を発揮、騒音や振動の発生を低減
- ④ **止水性** ・ 金型加硫プレス接着の止水ゴムを連結し、連続化
- ⑤ **騒音性** ・ 露出面積がどんなジョイントよりも極小で比類のない静音性
- ⑥ **施工性** ・ 単純構造と扱いやすい重量のため施工が容易
- ⑦ **補修性** ・ ゴム部貼替メンテナンスのリフレッシュ工法を確立
- ⑧ **拡張性** ・ 「ダブル止水ユニット」を装着する二次止水構造も可能 (特許登録済)
 - ・ 積雪地には除雪対応の誘導板「スーパーリップ」 (SRS) を装着
 - ・ 塩害・防錆対策として亜鉛溶射タイプ等をご用意 (他金属溶射も可能ですのでご相談ください。)



(例) 亜鉛溶射タイプ (SGTd-ZS)



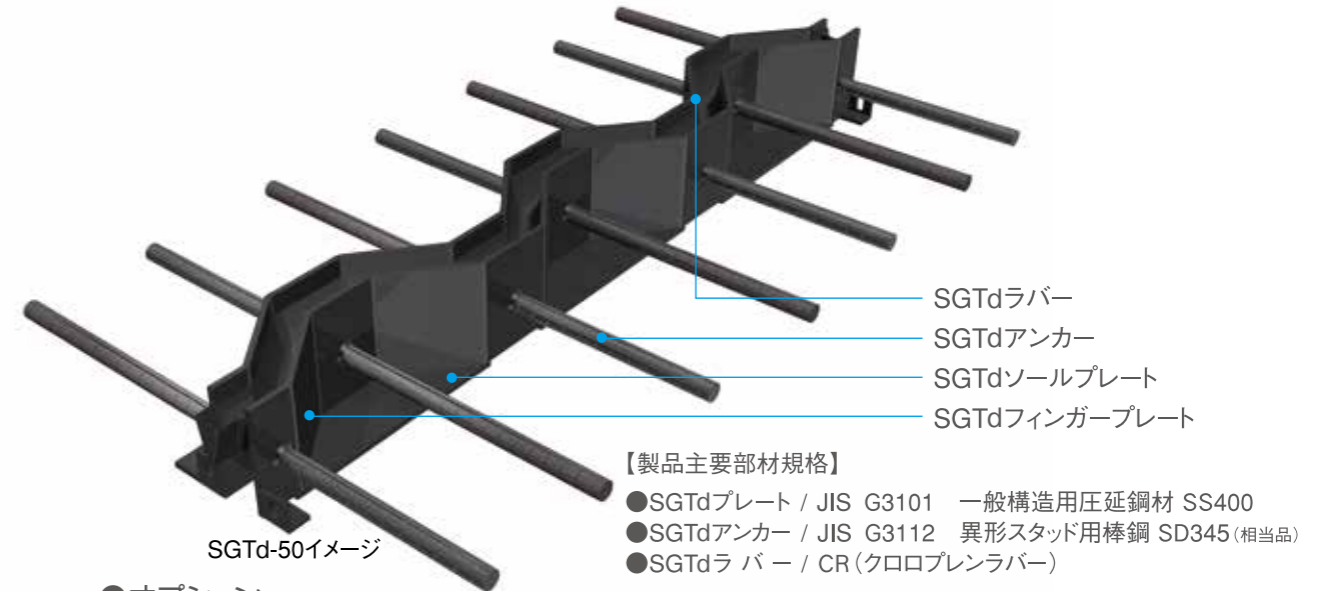
主な仕様

●スーパーガイトップジョイントSGTd 適用表

(単位 長さ:mm 重さ:kg/1.8m)

型式	許容伸縮量	適用最大床版遊間	ジョイント遊間 (標準)	標準製品高	重量	適用橋種・用途
SGTd-20	20 (±10)	92	25	120	50	鋼橋 RC橋 PC橋 直橋 斜橋 曲線橋 ヨコ目地 タテ目地
SGTd-25	25 (±12.5)	117	27.5	120	52	
SGTd-30	30 (±15)	102	30	120	54	
SGTd-50	50 (±25)	142	40	120	56	
SGTd-80	80 (±40)	197	50	150	70	
SGTd-100	100 (±50)	237	60	180	83	
SGTd-125	125 (±62.5)	287	72.5	200	95	
SGTd-150	150 (±75)	343	85	220	149	
SGTd-175	175 (±87.5)	393	97.5	220	160	
SGTd-200	200 (±100)	448	115	240	184	
SGTd-220	220 (±110)	488	125	250	198	

※1 標準製品高以外の寸法については別途ご相談ください。
※2 移動方向により選定が変わる場合がございますのでご相談ください。
※3 伸縮量100mmを超える製品製作設計については別途ご相談をお願い致します。

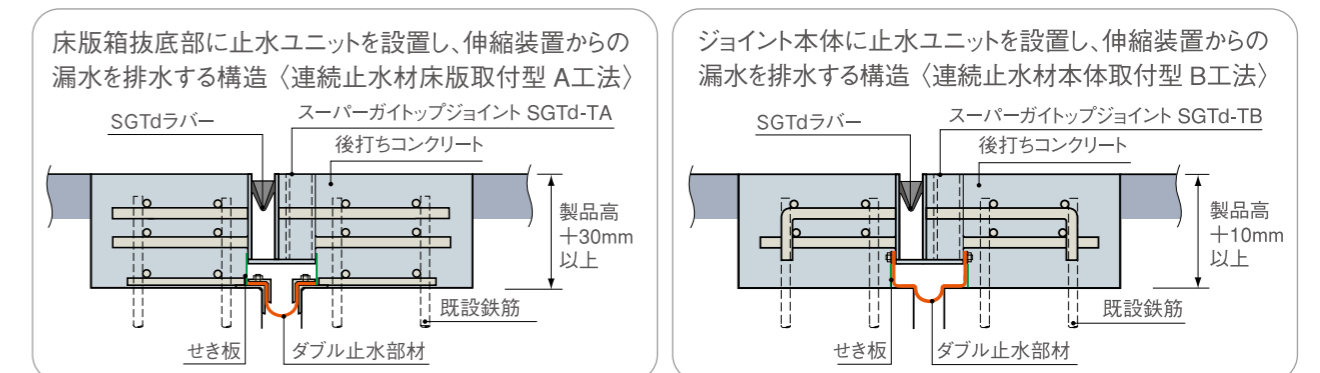


●オプション

連続止水材 「ダブル止水ユニット」PAT.	床版取付型A工法	本体型式 + TA (例) SGTd-20TA	本体取付型B工法	本体型式 + TB (例) SGTd-20TB
除雪装置誘導板 「スーパーリップ」	誘導板 (片側) 装着	本体型式 + SRSS (例) SGTd-20SRSS	誘導板 (両側) 装着	本体型式 + SRSD (例) SGTd-20SRSD

現場に応じて選べる2つの工法

継目のない連続した二次止水構造 Secondary Waterstop Unit **ダブル止水ユニット** PAT. *1 (オプション)



*1 東日本高速道路(株) / 中日本高速道路(株) / 西日本高速道路(株) / 中外道路(株) 共同特許登録済 製品: 特許3442362 / 工法: 特許3499843