

国土交通省新技術情報提供システム
NETIS登録番号:KK-100004-VE

長寿命化に貢献する弾性保護材

ラバースチール



ISO 9001 & ISO 14001 認証取得

シバタ工業株式会社

RUBBER STEEL

ラバーsteelは、…
(一財)砂防・地すべり技術センター
と共同で開発したものです。

コンクリート等各種構造物の長寿命化&ライフサイクルコストの低減に貢献!

ゴムと鋼板の複合による 画期的な保護材!!

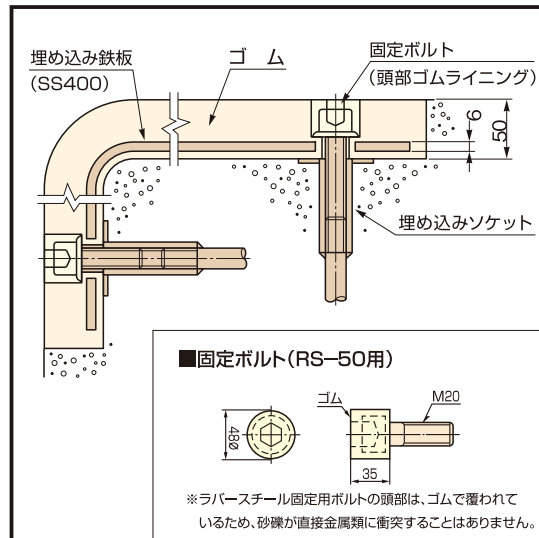
構造と規格



名称	規格 (mm)				重量 kgf(kN)	色 材質	
	タイプ	本体厚さ	埋設鋼板厚さ	幅 長さ			
ラバーsteel 平面タイプ (RS-F)	RS-F30	30	6	1000 (最大)	2000 (最大)	黒・ ラダイ トク グ レ ー ー	ゴム ・ SS400
	RS-F50	50	6				
	RS-F50(H)						
ラバーsteel 曲面タイプ (RS-C)	RS-C30	30	6	500+500 (曲率0.0~1.0)	2000 (最大)	黒・ ラダイ トク グ レ ー ー	ゴム ・ SS400
	RS-C50	50	6				
	RS-C50(H)						

※タイプの(H)は高面圧タイプを示します。(黒のみ)
※上記以外の仕様も製作可能です。弊社担当者までご相談下さい。

断面構造



特長 1 衝撃力の分散、緩和効果

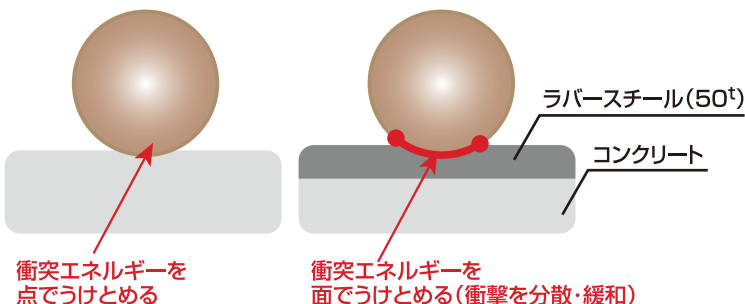
ゴムと鋼板の一体成型構造で、衝撃力の分散・緩和効果を発揮します。
礫径や流速等の使用条件に適した規格サイズ(本体厚さ)を選定します。

耐衝撃性能

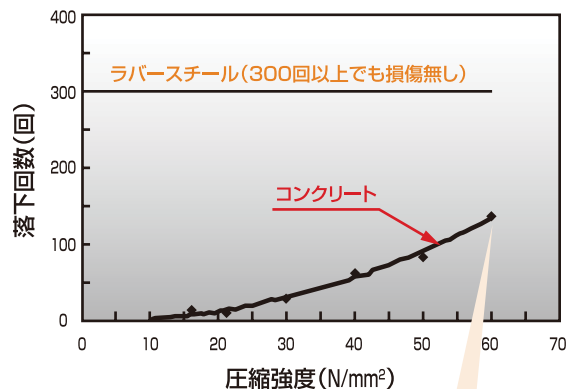
鉄球 $\phi 90\text{mm}$
重量 3.0kgf
落下高さ 1.0m

ラバーsteelが無い場合

ラバーsteelが有る場合



【 損傷を受けるコンクリート(16~60N/mm²)
とラバーsteelの落下回数 】



コンクリートは圧縮強度60N/mm²でも約140回の落下で損傷することに対し、ラバーsteelは300回の落下でも損傷せず、優れた耐衝撃性を有しています。

砂防堰堤や魚道、橋脚など河川内に設けられているコンクリート構造物は、流下する土砂や、礫の衝突により、表面が摩耗や損傷を受け、構造物本体の破壊を招くおそれがあることから、耐久性に優れた保護材が望まれています。

ラバーSteelは、ゴムの弾性と鉄の剛性とを組み合わせた耐久性に優れた保護材で、コンクリートをはじめとする各種構造物の保護材として、採用いただいております。

特長2 優れた耐久性（耐摩耗性・耐腐食性・耐酸性）

耐腐食性・耐酸性

ラバーSteelに埋設した鋼板はゴムで完全に被覆され、空気・水等の腐食要因から遮断された構造であるため、ラバーSteelは耐腐食耐酸性構造です。

耐摩耗性



▲ラバーSteel設置なし
(経過年数10年※コンクリートにて天端補修後
最大約10mの摩耗)
(位置：右記砂防堰堤の下流)



▲ラバーSteel設置あり(経過年数18年)
(位置：左記砂防堰堤の上流)
下流のコンクリート製砂防堰堤が、10年で最大約10mの摩耗を受ける環境下でもラバーSteelは健全に機能しています。



▲ラバーSteel設置状況
(平均摩耗速度0.26mm/年、経過年数18年時)

摩耗量測定結果
(施工後18年経過時)

	摩耗量 (mm)		年間摩耗速度 (mm/年)
	最大	平均	平均
ラバーSteel	8.0	4.7	0.26

河川：長野県姫川水系浦川

特長3 環境と景観に配慮

長寿命化により、工事回数およびコンクリートの使用量を削減し、CO₂の排出量を低減できます。

景観に合わせて色の選定ができます。



ライトグレー
(マンセル値N5.5相当)



ダークグレー
(マンセル値N4相当)



黒

※印刷のため実物の色と多少異なる場合があります。



▲山梨県 御勅使川(床固工)/ライトグレー

用 途

ラバーSteelは、砂防堰堤の水通し天端や取水堰堤等のエプロン部、橋脚下部工等コンクリートをはじめとする各種構造物の保護材として適用できます。



▲宮城県 湯浜床固工(鋼製枠堰堤)



▲長野県 波田黒川(鋼製スリット底板部)



▲奈良県 川原樋川(取水堰堤)



▲山梨県 御池ノ沢(鋼製スリット)



▲愛媛県 宝来橋(橋脚上流側)



▲北海道 豊平川(床止工)／ライトグレー

ISO 9001 & ISO 14001 認証取得

シバタ工業株式会社

<http://www.sbt.co.jp/>



●ゴム製品の設計・開発・製造及び販売において品質マネジメントシステム ISO9001:2008・環境マネジメントシステム ISO14001:2004 の認証を受けました。

本 社 工 場	〒674-0082	兵庫県明石市魚住町中尾1058	TEL 078-946-1515	FAX 078-946-0528
東 京 支 社	〒101-0054	東京都千代田区神田錦町3-21	TEL 03-3292-3861	FAX 03-3292-3869
神 戸 支 社	〒650-0023	神戸市中央区栄町通4-1-10	TEL 078-362-6030	FAX 078-362-6094
札 幌 支 店	〒060-0002	札幌市中央区北二条西1-1	TEL 011-231-1894	FAX 011-231-1812
東 北 支 店	〒980-0013	仙台市青葉区花京院2-1-65	TEL 022-722-6971	FAX 022-722-6972
名 古 屋 支 店	〒451-0062	名古屋市西区花の木3-16-28	TEL 052-528-5201	FAX 052-528-5202
福 岡 支 店	〒812-0013	福岡市博多区博多駅東3-12-1	TEL 092-472-7251	FAX 092-481-2796
長 崎 営 業 所	〒852-8116	長崎市平和町4-10	TEL 095-844-1294	FAX 095-844-1436
沖 縄 営 業 所	〒900-0031	那覇市若狭1-3-2	TEL 098-917-1697	FAX 098-917-1698
		タカダ若狭ビル3F		

※仕様は改良のため、予告無く変更することがあります。

2016.05 1-7-0041