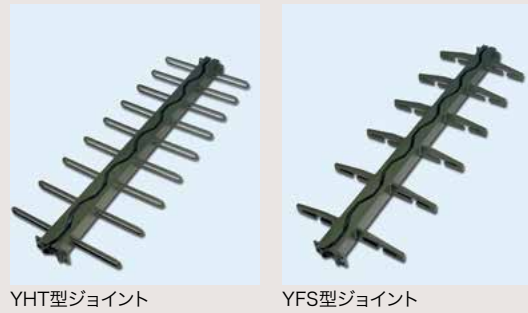


YHT (YFS) 型〈荷重支持型鋼製ジョイント〉 ※YFS型は降雪地向け仕様



YHT (YFS) 型は鋼製櫛型形状で伸縮量20mm~70mmに対応可能な汎用型鋼製ジョイントです。
表面は鋼製で、かつ止水部分である伸縮ゴム部はウェブプレートに加硫接着とし、耐久性・止水信頼性を両立させました。

特徴 1 耐久性に優れています。
フェースプレート、ウェブプレートは溶接部のない一体構造となっており、十分な強度と耐久性を持っています。
また、伸縮量が大い場合でも、確実な荷重支持が可能です。

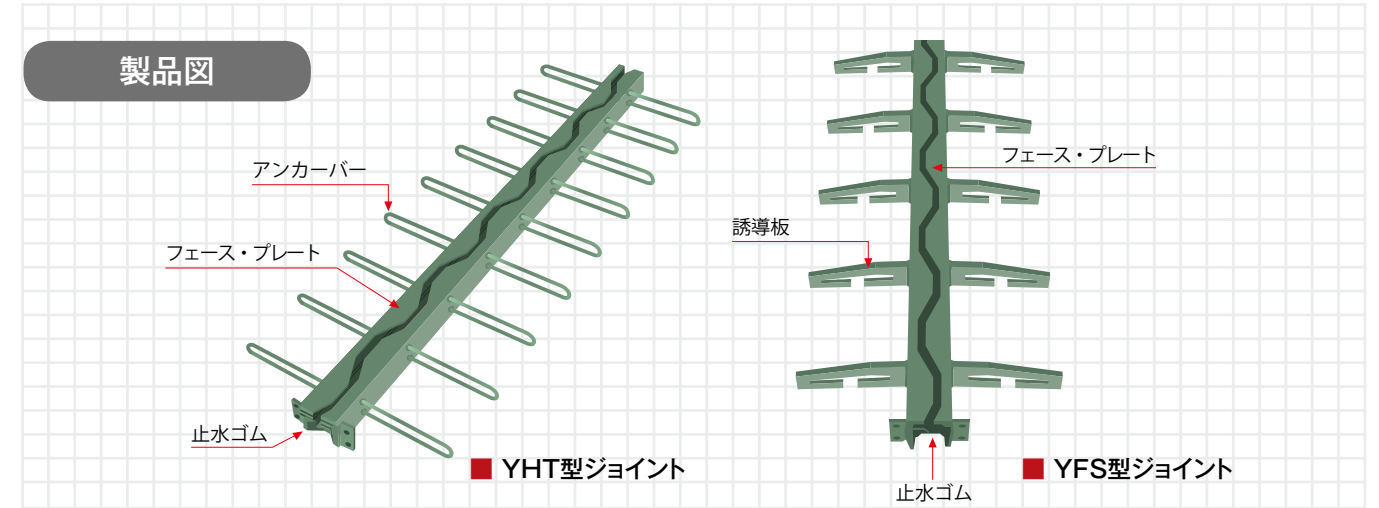
特徴 2 走行性が良好です。
路面部分のフェースプレートをコンパクトに設計することにより、車両通過時の衝撃を緩和できる構造になっています。

特徴 3 施工性に優れています。
橋面排水構造のため遊間部に二次止水処理をする必要がなく、設置の際に特別な型枠も使わないため、施工性に優れています。

特徴 4 止水性に優れています。
ジョイント内部の止水ゴムは、側面のウェブプレートと加硫接着されているため、接着やボルト止め構造に比べ、長期間使用しても高い止水性を期待できます。
また、現地接続部分は嵌合構造(凹凸構造)を工夫して、止水効果を高めています。

特徴 5 耐グレーダー対策品としてYFS型を用意しています。
YFS型はジョイント側部のアンカーを強固なグレーダーガイドプレート一体構造とし、降雪地に設置される際も本体を保護して降雪作業時の破損を防止します。

製品図



ゴム物性規格

試験名	物性項目	測定単位	規格値	試験方法
引張試験	引張強さ	N/mm ²	15以上	JIS K6251
	伸び	%	300以上	
	硬さ	—	55±5	JIS K6253
空気加熱老化試験	引張強さ変化率	%	20以下	JIS K6257
	伸び変化率	%	20以下	
	硬さ変化	—	+10以下	
圧縮永久歪み試験	永久歪み率	%	25以下	JIS K6262
引き裂き試験	引き裂き強さ	N/mm	30以上	JIS K6252

評価

橋軸方向性能試験 (YHT(YFS)-30Ⅲ型)

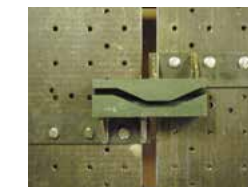


常態時(0mm)



100mm 伸長時

橋軸直角方向性能試験 (YHT(YFS)-30Ⅲ型)



常態時(0mm)



55mm 伸長時

上下方向性能試験 (YHT(YFS)-30Ⅲ型)

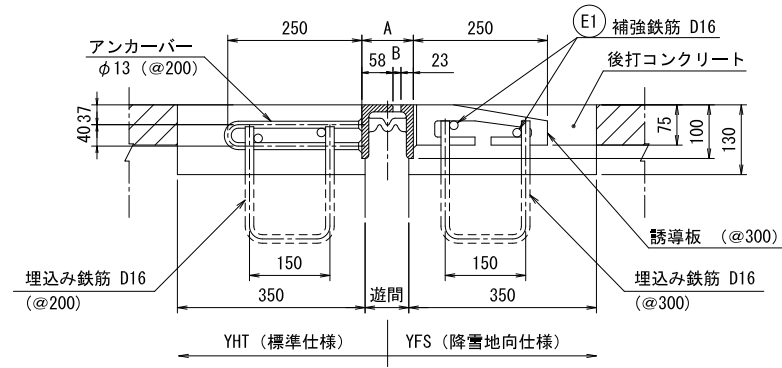


常態時(0mm)

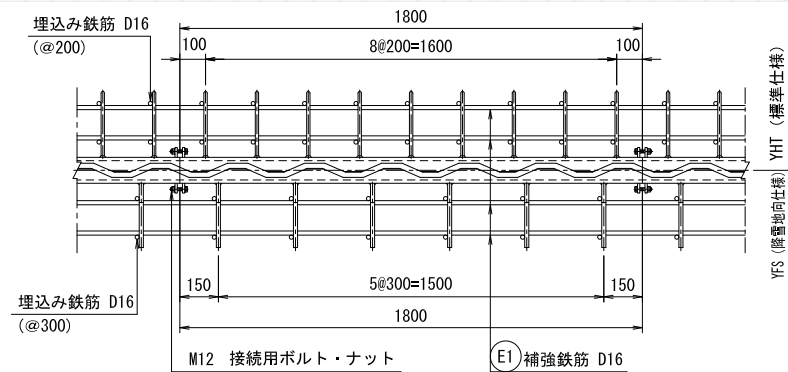


100mm 伸長時

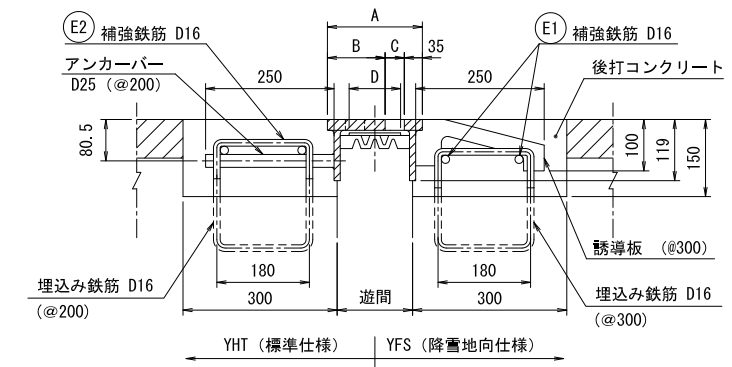
取付断面図



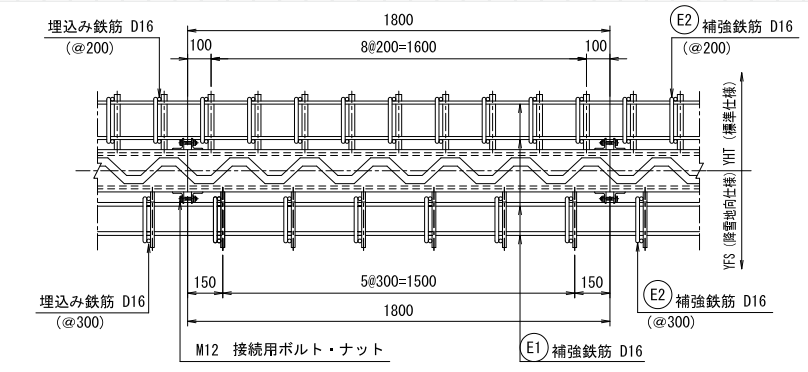
平面図



取付断面図



平面図



伸縮性能

型式	許容伸縮量 (mm)	標準時最大 床版遊間 (mm)	復元移動量			本体重量 (kg/m)
			橋軸方向		橋軸直角方向	
			伸び (mm)	圧縮 (mm)		
YHT-20型	20	96*	120	15	±44	33.4
YFS-20型	20	96*	120	15	±44	37.2
YHT-30 Ⅲ型	30	101	140	20	±55	33.8
YFS-30 Ⅲ型	30	101	140	20	±55	37.6

※初期調整により100mmにも対応可能

伸縮性能

型式	許容伸縮量 (mm)	標準時最大 床版遊間 (mm)	復元移動量			本体重量 (kg/m)
			橋軸方向		橋軸直角方向	
			伸び (mm)	圧縮 (mm)		
YHT (YFS)-30型	30	99	160	20	±55	49.4(49.3)
YHT (YFS)-50型	50	129	160	30	±53	52.4(52.3)
YHT (YFS)-70型	70	159	160	40	±52	56.7(56.6)

標準数量表

標準数量 (1m当たり)		
品名	数量	摘要
本体	1.0m	YHT (YFS)型
後打コンクリート	0.091m ³	—
補強鉄筋D16	6.24kg	E1
コンクリートアンカー D16×90	20本	YHT型 (補修工用)
コンクリートアンカー D16×100	13.3本	YFS型 (補修工用)

標準寸法表

	YHT (YFS)- 20型	YHT (YFS)- 30 Ⅲ型
A	96	101
B	15	20

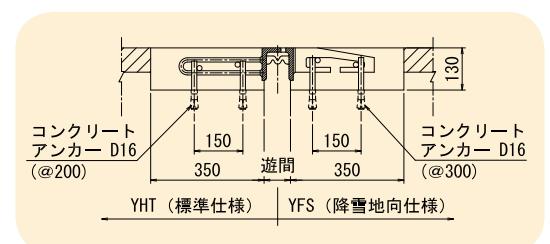
標準数量表

標準数量 (1m当たり)		
品名	数量	摘要
本体	1.0m	YHT (YFS)型
後打コンクリート	0.09m ³	—
補強鉄筋D16	6.24kg	E1
補強鉄筋D16	4.99kg	E2 (YHT型)
補強鉄筋D16	3.33kg	E2 (YFS型)
コンクリートアンカー D16×80	20本	YHT型 (補修工用)
コンクリートアンカー D16×80	13.3本	YFS型 (補修工用)

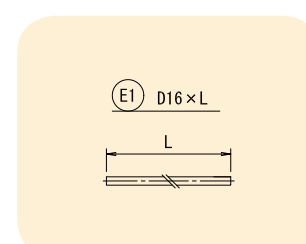
標準寸法表

	YHT (YFS)-30型	YHT (YFS)-50型	YHT (YFS)-70型
A	125	155	185
B	70	90	110
C	20	30	40
D	60	80	100

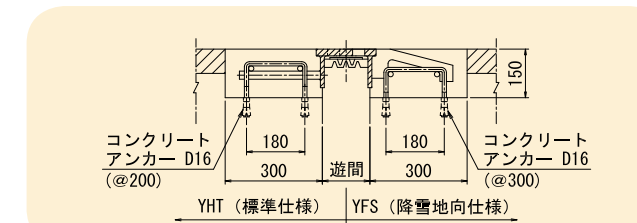
補修用断面図



補強鉄筋加工図



補修用断面図



補強鉄筋加工図

