

YMF型〈荷重支持型ゴムジョイント〉



YMF型は一般橋梁（鋼・PC）にて主流となる伸縮量20mm～60mmに対応可能な汎用型ゴムジョイントです。加硫接着による一体成形で、高い耐久性とコンパクト化を両立しました。

特徴 1 耐久性に優れています。

伸縮ゴム部分は側板と一体加硫成形されているため、耐剥離性に優れています。また、両側鋼板も溶接構造のない一体構造で耐久性に優れています。

特徴 2 走行性が良好です。

上面伸縮部をゴムとすることに加えて、一体成形によるコンパクト化で製品幅を狭くしたために、車両通過時の衝撃を緩和できる構造になっています。

特徴 3 施工性に優れています。

一体型構造によるコンパクト化で製品が軽量化され、製品設置の際に特別な型枠を必要としません。また、橋面排水構造のため、ジョイント下部に二次止水ゴムを取り付ける必要もなく、施工性の向上を実現しました。

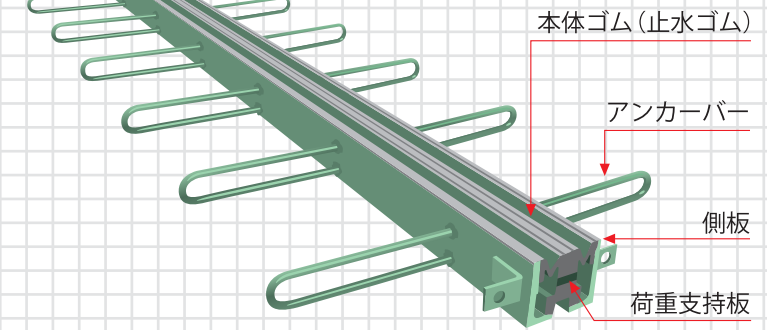
特徴 4 止水性に優れています。

一体加硫成形構造により製品本体部の止水性は非常に高く、また、現地接続部も伸縮溝部をラップ接合構造とすることにより、止水性が向上しました。

特徴 5 伸縮性能に優れています。

ゴム伸縮のメリットを最大限生かし、橋軸方向のみならず橋軸直角方向や上下方向にも追従が可能です。

製品図



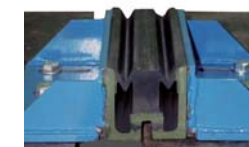
ゴム物性規格

試験名	物性項目	測定単位	規格値	試験方法
引張試験	引張強さ	N/mm ²	15以上	JIS K6251
	伸び	%	300以上	
	硬さ	—	55±5	JIS K6253
空気加熱老化試験	引張強さ変化率	%	20以下	JIS K6257
	伸び変化率	%	20以下	
	硬さ変化	—	+10以下	
圧縮永久歪み試験	永久歪み率	%	25以下	JIS K6262
引き裂き試験	引き裂き強さ	N/mm	30以上	JIS K6252

評価

橋軸方向、橋軸直角方向に加え、上下せん断方向での変位試験を実施し、限界性能を確認しています。

橋軸方向性能試験 (YMF-20型)

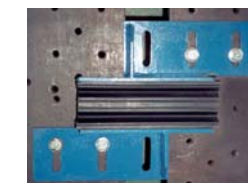


常態時(0mm)

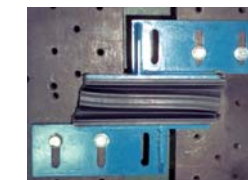


20mm伸長

橋軸直角方向性能試験 (YMF-20型)



常態時(0mm)



20mm変位

上下方向性能試験 (YMF-20型)



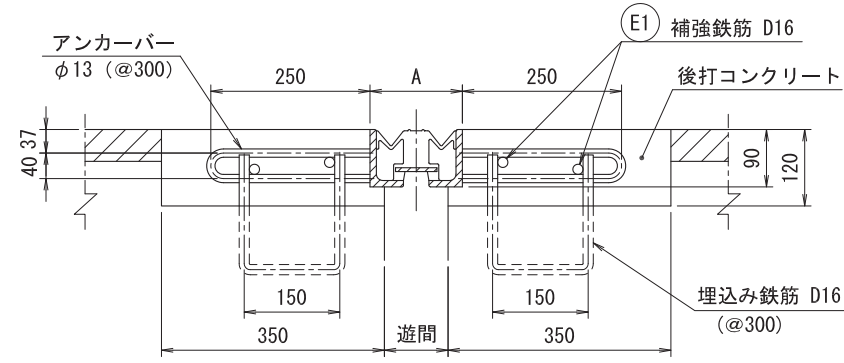
常態時(0mm)



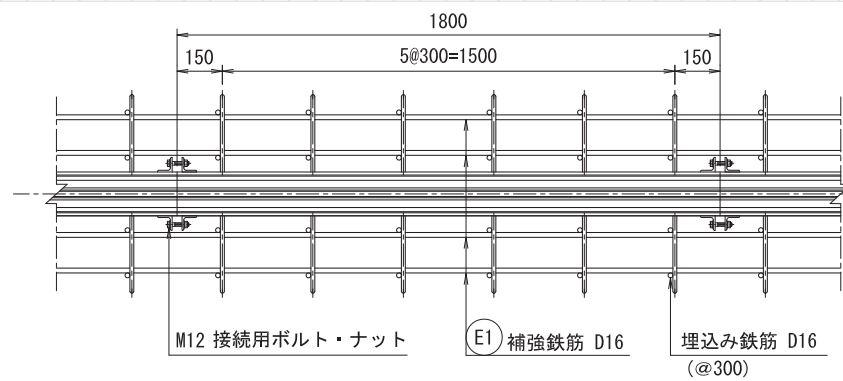
20mm変位

YMF型(20・25・35・50・60)

取付断面図



平面図



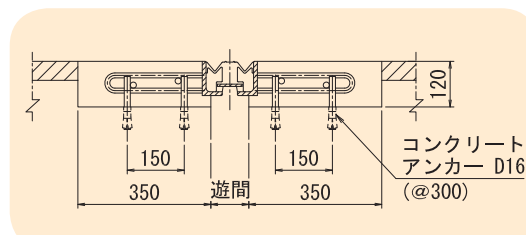
伸縮性能

型式	許容伸縮量 (mm)	標準時最大 床版遊間 (mm)	復元移動量			本体重量 (kg/m)
			橋軸方向		橋軸直角方向	
			伸び (mm)	圧縮 (mm)		
YMF-20型	20	95	80	15	±100	28.2
YMF-25型	25	100	80	20	±100	28.6
YMF-35型	35	105	90	25	±100	29.0
YMF-50型	50	125	110	35	±100	32.7
YMF-60型	60	145	110	40	±100	34.8

標準数量表

標準数量(1m当たり)		
品名	数量	摘要
本体	1.0m	YMF型
後打コンクリート	0.084m ³	—
補強鉄筋D16	6.24kg	E1
コンクリートアンカー D16×80	13.3本	(補修工用)

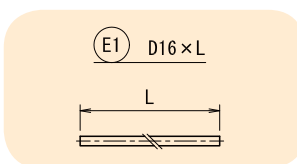
補修用断面図



標準寸法表

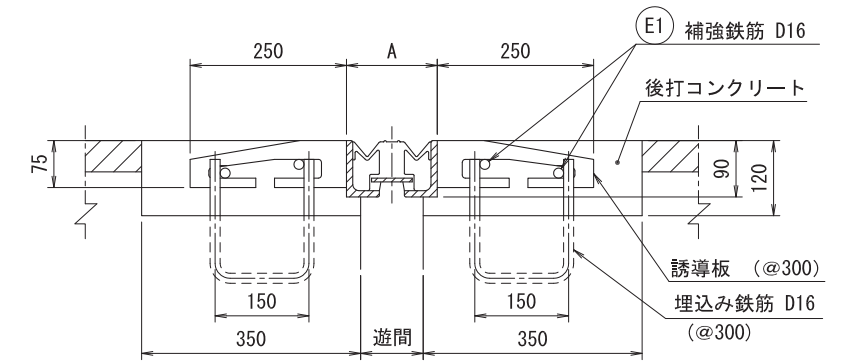
	20型	25型	35型	50型	60型
A	95	100	105	125	145

補強鉄筋加工図

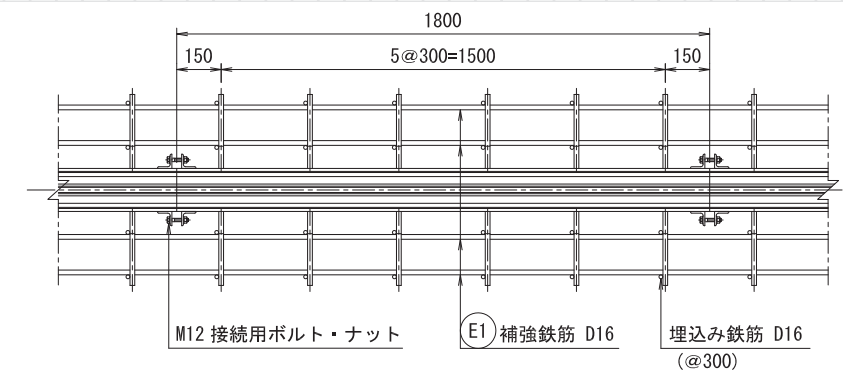


YMF型(20R・25R・35R・50R・60R) ※Rは降雪地向け仕様

取付断面図



平面図



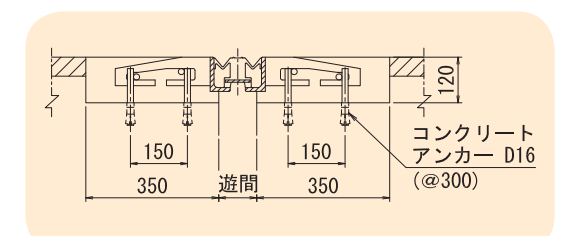
伸縮性能

型式	許容伸縮量 (mm)	標準時最大 床版遊間 (mm)	復元移動量			本体重量 (kg/m)
			橋軸方向		橋軸直角方向	
			伸び (mm)	圧縮 (mm)		
YMF-20R型	20	95	80	15	±100	33.8
YMF-25R型	25	100	80	20	±100	34.2
YMF-35R型	35	105	90	25	±100	34.6
YMF-50R型	50	125	110	35	±100	38.3
YMF-60R型	60	145	110	40	±100	40.4

標準数量表

標準数量(1m当たり)		
品名	数量	摘要
本体	1.0m	YMF-R型
後打コンクリート	0.084m ³	—
補強鉄筋D16	6.24kg	E1
コンクリートアンカー D16×90	13.3本	(補修工用)

補修用断面図



標準寸法表

	20型	25型	35型	50型	60型
A	95	100	105	125	145

補強鉄筋加工図

