

TAIYO JOINT

FREE TYPE JOINT



TAIYO JOINT CO.,LTD

この電子カタログは抜粋版とさせていただきます。
詳しくは「資料請求」よりカタログをご請求下さい。

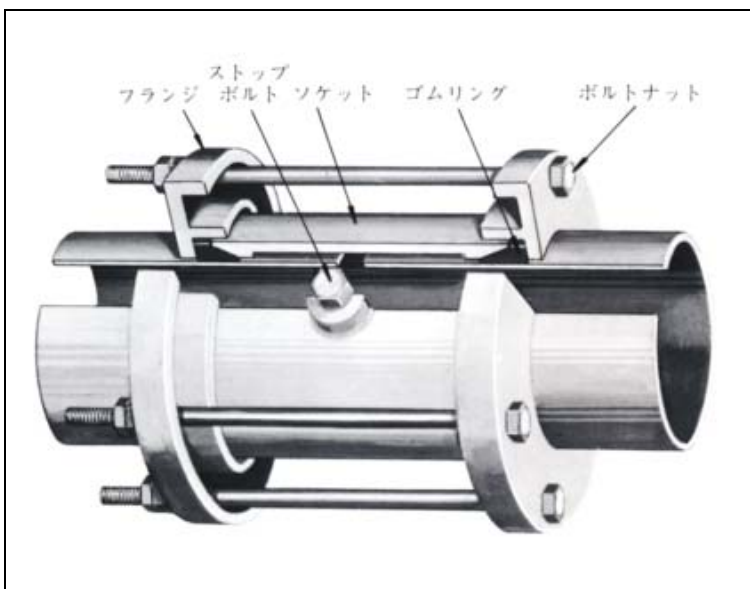
タイヨージョイントフリー型は(ドレッサータイプ)の F-1、2、3、F-A、GR、DRT、(スリーブタイプ)の F-S、SL の基本形で永年に渡って、多業界に貢献してまいりましたが、このたび合理化によるコストダウンの成功と、そのニューモデルの発売を機会に、カタログも改訂することになりました。

フリー型ジョイントはエキスパンションジョイントとして国際的に著名な、ドレッサータイプと同一仕様品ですので、その特長等は詳記致しませんが、従来品を更に厳しく寸法、材料、製造方法等で吟味、見直し検討加えましたので、その性能、作業性、美観面においてユーザー皆様のご期待におこたえできるものが整ったと確信致しております。

鑄造技術の進歩によるもの、ライニング技術(ゴム、樹脂等)の安定実績等は単なるエキスパンションジョイントのイメージであった、この種継手を大きく変えて、防食配管、耐磨耗配管分野への進出を可能に致しました。基本形からのバリエーションと創意で、フリータイプの多業界に果せる役割はますます拡っていくものと思われます。

改めてフリータイプジョイントのシリーズ品をご紹介します。

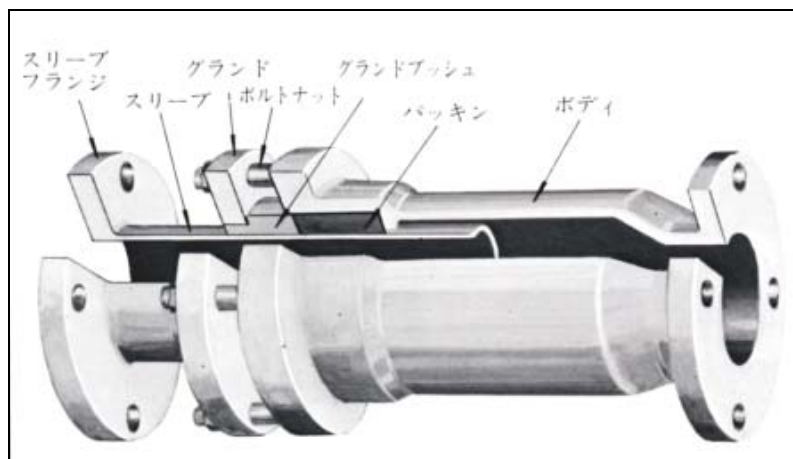
(1) 構造 ドレッサータイプ



ドレッサータイプは左図の通りの部品で構成されております。

ゴムリングはクサビ形の断面を持ち、フランジをセットボルトで締付けることにより、ソケットテーパ部とパイプ外周面とに圧着して気密を保持する構造です。管の伸縮力がゴムリング面圧以上になるとスライドし、管外形と本体のクリアランスで可撓機能を持つのがその基本機能構造です。

スリーブタイプ



スリーブタイプは左図の通りの部品で構成されています。

ボディのスタフィンボックスにアスベスト主体の成形パッキンを数種類セットし、グランドをボルトで締付けることにより、ボックス奥部とスリーブパイプの外周面を圧着して、気密を保持する構造です。伸縮量はボディとスリーブの長さにより決定されます。

パッキンの材料とその組合せが大巾に改善されました。

(2) 品質 ドレッサータイプ

No	部品名	材 質					
		F-1 型	F-2 型	F-3 型	F-A 型	DR 型	DRT 型
	フランジ	FCD-450	SS-400	FCD-450	SS-400 または FCD-450	FCMB	FCMB
	ソケット	FCD-450	SS-400	SS-400	SS-400	SS-400	SS-400
	ゴムリング	SBR または NBR	SBR または NBR	SBR または NBR	SBR または NBR	SBR	SBR
	ボルトナット	SS-400	SS-400	SS-400	SS-400	SS-400	SS-400

スリーブタイプ

No	部品名	材 質	
		F-S 型	F-SL 型
	ボディ	FCD-400	FCD-400
	スリーブ	SUS-304	SUS-304
	スリーブフランジ	SS-400	SS-400
	グランド	SS-400	SS-400
	グランドブッシュ	BC-6	BC-6
	パッキン	GRAPHITE ASBESTOS	GRAPHITE ASBESTOS
	ボルト・ナット	SUS-304. BSBMDI	SUS-304. BSBMDI

注: 上表は標準材質です。

写真 2 スリーブタイプ(タンカー)



ゴムリングの種類 40 以上の耐熱配管にご採用の節は必ず弊社迄ご照会下さい。

ゴムリングは管内流体の種類、温度、圧力、配管条件等から、経済性も考慮して最適な材料を選定します。弊社標準の主なものは下記の通りです。

	主なもの	硬度(JISA)	引張強さ(N/cm ²)	伸び(%)	使用温度範囲	主な使用系統
天然ゴム系	SBR	70° ± 5°	1470 以上	300 以上	- 30 ~ + 40	水、空気
耐油ゴム系	NBR.CR	70° ± 5°	1470 以上	300 以上	- 20 ~ +80	水、油、ガス
耐熱ゴム系	EPR.SI	70° ± 5°	1470 以上	300 以上	- 30 ~ +150	水、温水、低蒸気
耐薬品ゴム系	FR	70° ± 5°	980 以上	300 以上	- 30 ~ + 150	油、蒸気、薬品

使用方法および注意点

接続の両管端にフランジおよびゴムリングをはめこみ、ゴムリングを所定の位置にマークし、両管端をソケットにさしこみ、両フランジにボルトを通し、ナットを合せて締付けます。

尚ストップボルト付の場合は、弊社出荷時に完全に締込んでおりませんので、必ず締込み舌付ワッシャーを折り曲げて固定して下さい。

また、ストッパーボルトは、パッキンシール構造になっておりますが、一度取り外した時はネジ部にシールテープを巻き二重シールでお使い下さい。

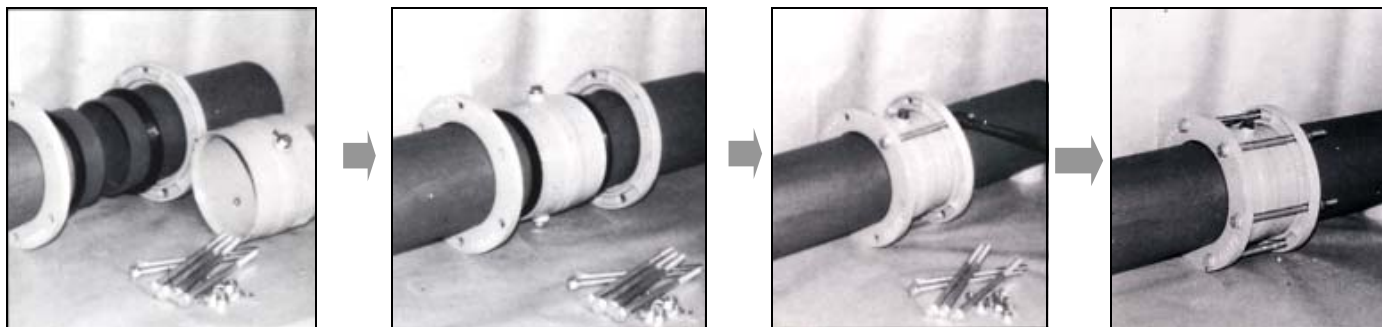


写真3 セット順序

(1) 内圧によるパイプの抜けに注意!

(2) ゴムリングに石鹼水を塗布

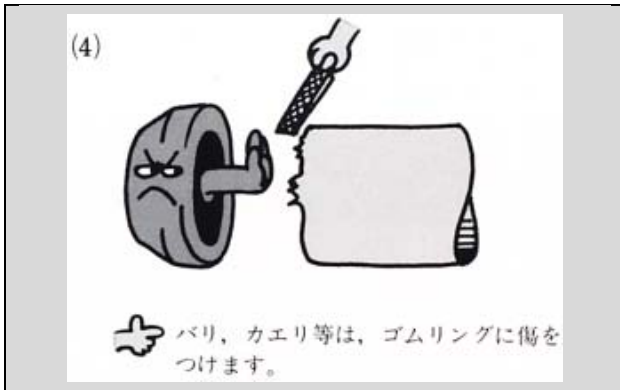
(3) ボルトの締めすぎ注意

(1) フリー型は膨張収縮に対する適応性は持っていますが、内部圧力によるパイプの抜け出しがありますので、パイプに固定アンカーおよび導管案内(ガイド)を確実に施工願います。

(2) 管にセットする時、ゴムリングに石鹼水を塗布する(耐油ゴムの場合はグリース)と作業が容易になり、接続が完全に行えます。ただし異物の噛みこみには十分注意してください。

(3) セットボルトは締付けすぎないようにご注意願います。適正締付けトルクは下記をご参考ください。

12m/m ボルト	200 ~ 300kg	cm
16m/m ボルト	200 ~ 700kg	cm
20m/m ボルト	600 ~ 1,100kg	cm



(4) 管端はゴムリングのセット位置と構造から、ガス切断のラフなものでもかまいませんが、ゴムリングをはめこむ時に切れる恐れがありますので、カエリだけは取ってください。また正確な伸縮量を必要とする場合はそれなりの切断工具をお願いします。

(5) 両管端のスライド部は発錆を防ぐ為、必ず用途に応じた研磨、塗装をお願いします。ゴムリングの耐用期間に関係してきます。



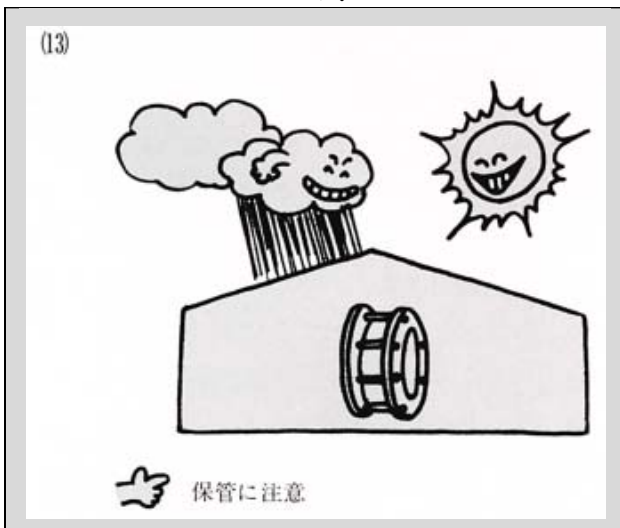
- (6) フリー型のセット時には必ず配管の芯出しをお願いします。センターが出ていないと許容撓角がそれだけ少なくなります。
- (7) 許容遊隙の最大値は、寸法記号の L1 に相当しますので、一般にセットする場合のクリアランスは L1/2 以下をお願いします。
- (8) 固定アンカーを設置できない使用条件の場合は、両パイプにタイロッドボルトを渡して、拔出し防止をしてください。
- (9) 埋設配管は分岐点が急カーブ、パイプラインの終り以外では固定の必要はありません。

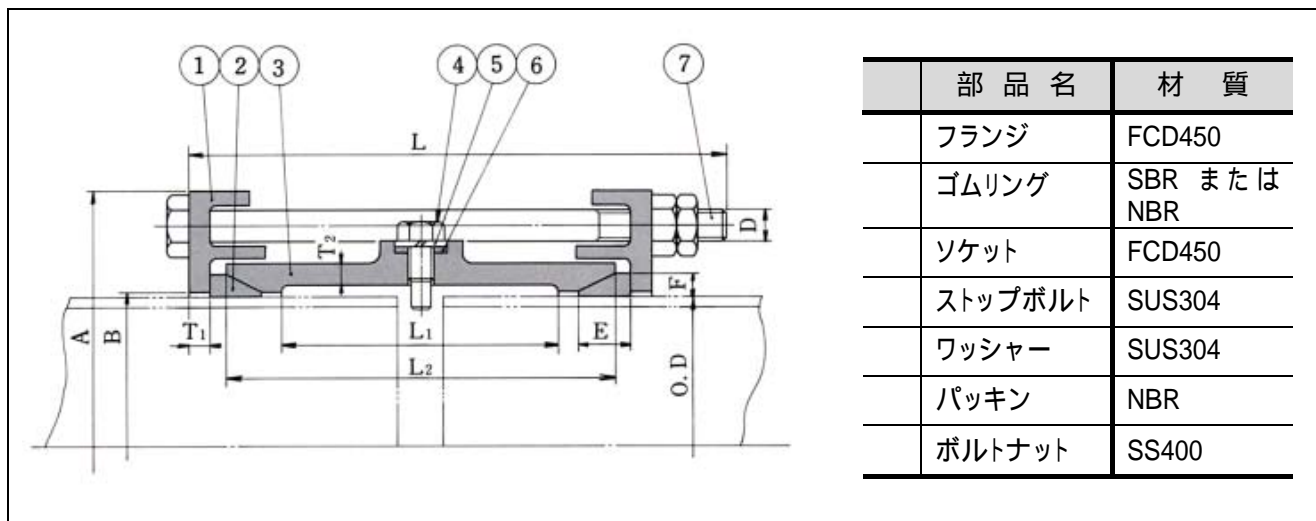
- (10) フリー型の許容伸縮量はソケット長さによって決まり、撓角は各サイズとも約 3° ~ 5° 許容できますので、配管の多少の曲りにはベント管を使用する必要はありません。管路の土台等の条件が悪い場合は、撓角を 1/2 以下で設定、使用してください。
- (11) 大口径(350A 以上ぐらい)はソケットの自重でテーパ部にゴムリングが入りにくいので、ソケットを吊るか、下部に台をあてて、きちんと合せてから締付けてください。ボルトの締付けで無理やりに押しこむと、リーク原因になることがあります。



(12) 管端のスライド部にはゴミ、モルタル、砂、鉄粉等が付着せぬように、また変形させたり、深いタテ傷をつけた場合は補修願います。

(13) ジョイントの保管はできるだけ建屋内に、現場の都合で外に放置する場合は、シートでおおい、直射日光雨等を避けてください。



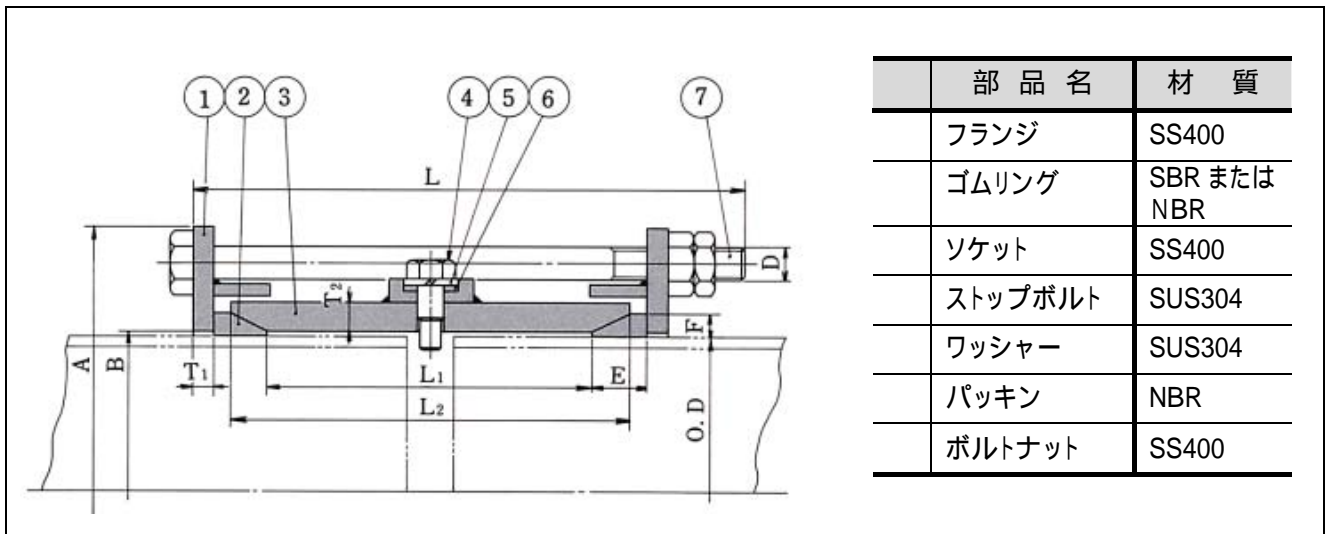


呼径	管外径	フランジ			ソケット			ボルトナット			ゴムリング		T.P	重量
m/m	O.D	A	B	T ₁	L ₁	L ₂	T ₂	D	L	NO	E	F	KPa	kg
40	48.6	125	50	7	130	160	6	12	240	4	18	9	3920	5.5
50	60.5	141	62	7	130	160	6	12	240	4	20	9	3920	6.3
65	76.3	161	78	7	130	160	8	12	240	4	20	9	3920	7.6
80	89.1	174	91	7	130	160	10	12	240	4	20	10	3920	7.8
100	114.3	212	116	9	135	180	10	16	265	4	22	11	3920	13.0
125	139.8	238	142	9	135	180	10	16	265	4	24	11	3920	15.4
150	165.2	270	168	10	135	180	10	16	265	6	26	12	3920	22.4
200	216.3	333	220	10	135	180	12	16	265	6	28	12	2940	27.1
250	267.4	389	271	10	135	180	12	16	265	8	28	14	2940	34.7
300	318.5	440	322	10	135	180	12	16	265	8	28	14	2940	40.1
350	355.6	488	360	12	125	180	14	20	280	8	33	16	2940	48.0
400	406.4	539	411	12	125	180	14	20	280	8	33	16	2940	58.9
450	457.2	589	462	12	125	180	14	20	280	10	33	16	2940	66.7
500	508.0	645	513	12	125	180	14	20	280	10	33	16	2940	68.5
550	558.8	695	565	12	125	180	14	20	280	12	33	16	2940	78.6
600	609.6	746	616	12	125	180	14	20	280	12	33	16	2940	89.1
650	660.4	798	666	12	125	180	14	20	280	12	33	16	1960	96.0
700	711.2	849	717	14	125	180	14	20	280	14	33	16	1960	106.0
750	762.0	900	768	14	125	180	14	20	280	14	33	16	1960	113.0
800	812.8	950	819	14	125	180	14	20	280	14	33	16	1960	119.0

注:ソケットは上表の標準品(長さ、厚さ)以外も製作しております

注:特殊寸法品も可能です。ご照会ください。

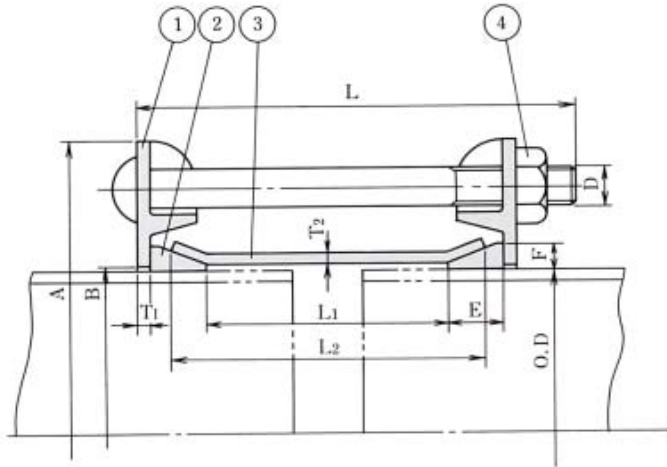
注:ボルトナットはメートルネジを標準としております(F型共通)



	部品名	材質
	フランジ	SS400
	ゴムリング	SBRまたはNBR
	ソケット	SS400
	ストップボルト	SUS304
	ワッシャー	SUS304
	パッキング	NBR
	ボルトナット	SS400

呼径 m/m	管外径 O.D	フランジ			ソケット			ボルトナット			ゴムリング		T.P KPa	重量 kg
		A	B	T ₁	L ₁	L ₂	T ₂	D	L	NO	E	F		
40	48.6	134	50	7	100	130	8	12	200	4	18	9	3920	4.5
50	60.5	146	62	7	100	130	8	12	200	4	20	9	3920	5.0
65	76.3	162	78	7	100	130	8	12	200	4	20	9	3920	6.5
80	89.1	175	91	9	100	130	10	12	200	4	20	10	3920	7.6
100	114.3	216	116	9	130	160	10	16	240	4	22	11	3920	12.0
125	139.8	242	142	9	130	160	10	16	240	4	24	11	3920	14.3
150	165.2	268	168	10	140	180	10	16	265	6	26	12	3920	18.2
200	216.3	320	220	10	140	180	12	16	265	6	28	12	2940	26.6
250	267.4	371	271	10	140	180	12	16	265	8	28	14	2940	32.8
300	318.5	422	322	10	140	180	12	16	265	8	28	14	2940	38.7
350	355.6	480	360	12	140	180	14	20	280	8	33	16	2940	46.6
400	406.4	531	411	12	140	180	14	20	280	8	33	16	2940	56.3
450	457.2	582	462	12	140	180	14	20	280	10	33	16	2940	63.8
500	508.0	633	513	12	140	180	14	20	280	10	33	16	2940	65.0
550	558.8	685	565	12	140	180	14	20	280	12	33	16	2940	74.0
600	609.6	746	616	12	140	180	14	20	280	12	33	16	2940	83.2
650	660.4	796	666	12	140	180	14	20	280	12	33	16	1960	93.9
700	711.2	847	717	14	140	180	14	20	280	14	33	16	1960	104.0
750	762.0	898	768	14	140	180	14	20	280	14	33	16	1960	110.0
800	812.8	949	819	14	140	180	14	20	280	14	33	16	1960	117.0
900	914.4	1,050	920	14	210	250	14	20	350	15	33	16	1470	157.0
1,000	1,016.0	1,152	1,022	14	210	250	14	20	350	16	33	16	1470	172.0
1,100	1,117.6	1,253	1,123	14	210	250	14	20	350	18	33	16	1470	189.0
1,200	1,219.2	1,355	1,225	14	210	250	14	20	350	20	33	16	1470	205.0
1,350	1,371.6	1,507	1,377	14	210	250	14	20	350	22	33	16	1470	228.0
1,500	1,524.0	1,660	1,530	14	100	250	14	20	350	24	33	16	1470	255.0

注:ソケットは上表の標準品以外に自由に設定、製作致します。ご照会ください。



	部品名	材質
	フランジ	FCMB
	ゴムリング	SBR
	ソケット	SS400
	ボルトナット	SS400

呼径 m/m	管外径 O.D.	フランジ			ソケット			ボルトナット			ゴムリング		T.P KPa	重量 kg
		A	B	T ₁	L ₁	L ₂	T ₂	D	L	NO	E	F		
25	34.0	108	36	3.0	50	80	3.5	10	110	3	18	8	1470	0.9
32	42.7	121	44	3.5	50	80	3.5	12	120	3	18	9	1470	1.2
40	48.6	128	51	3.5	50	80	3.8	12	120	3	18	9	1470	1.5
50	60.5	145	63	3.5	50	80	4.2	12	120	3	20	9	1470	1.8
65	76.3	180	79	4.0	90	120	4.2	12	170	3	20	9	1470	1.9
80	89.1	190	92	4.0	90	120	4.2	12	170	3	20	10	1470	2.9
100	114.3	214	117	5.0	90	120	4.5	12	170	3	23	11	1470	3.9
125	139.8	252	143	5.5	100	135	4.5	16	190	4	24	11	1470	4.5
150	165.2	282	168	5.5	115	150	4.5	16	210	4	27	12	1470	8.3
200	216.3	331	219	6.5	140	180	6.0	16	245	6	28	12	1470	12.0
250	267.4	384	270	6.5	160	200	6.0	16	270	6	28	14	1470	16.5
300	318.5	445	322	7.0	160	200	6.0	19	290	6	28	14	1470	19.7

注: 上表は弊社標準寸法です。

注: ソケットは任意に設定できます。ご照会ください。

注: ボルトナットはウイトネジを標準としています。



写真 5

工場 (用水)	農業 (用水)
------------	------------



