

SHO-BOND

橋梁伸縮装置

既設床版を傷めない荷重支持型鋼製伸縮装置

SHO-BOND

AIジョイント

舗装内ジョイント



■補修工学[®]—— 構造物の総合メンテナンス企業

ショーボンド建設株式会社

■特長

●ジョイント高さが65mmなので、以下のメリットが得られます。

1. 損傷リスクの低減

既設床版内の鉄筋を傷つけることなく設置できます。

PC桁端部の箱抜きが不要です。

2. 騒音対策

はつり時間および交通規制時間の短縮が図れます。

3. 環境対策

はつり作業で生じる産業廃棄物が減少します。



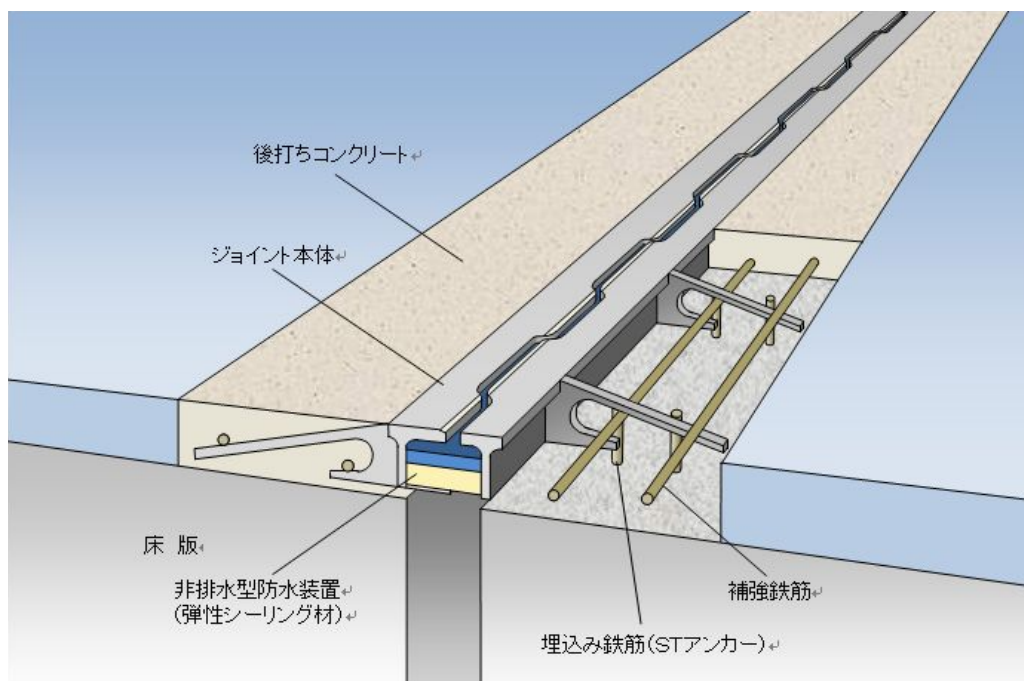
■適用範囲

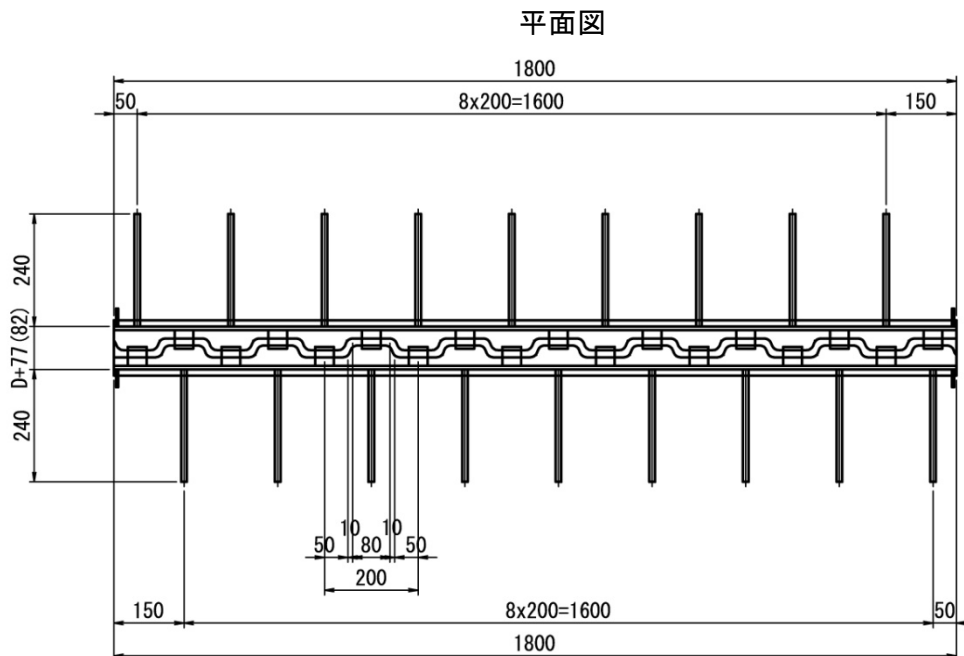
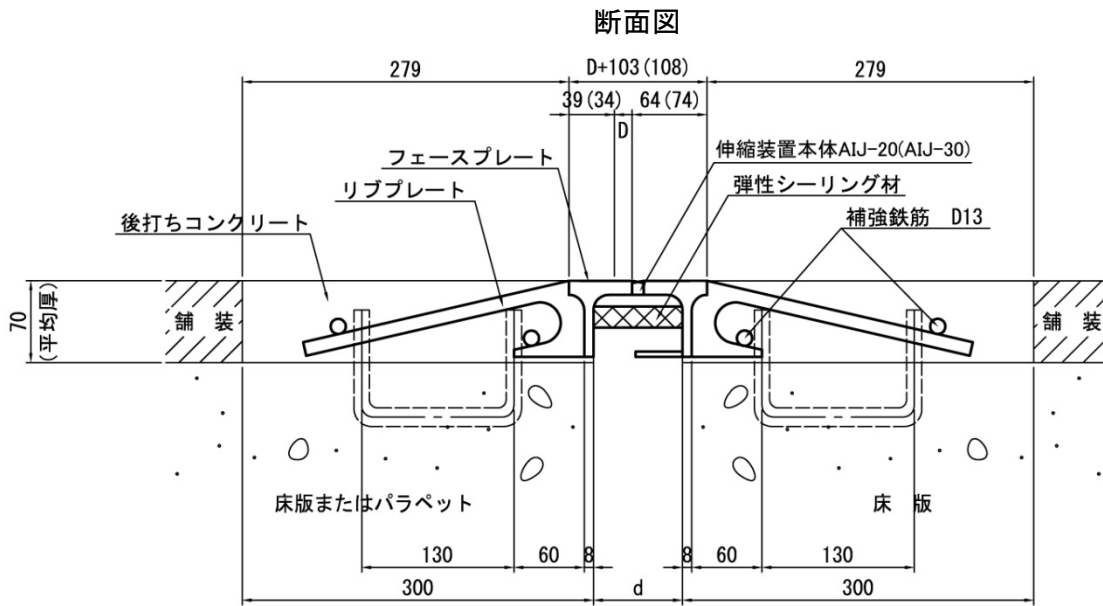
形式	フィンガー遊間 D(mm)		適用最大床版遊間 (mm)	伸縮量 (mm)	重量 (kg/1.8m)
	最大	最小			
AIJ-20	25	5	86	20	42.3 (軽量型)
AIJ-30	40	10	106	30	44.8 (軽量型)

■施工法

1. 前処理／カッター、はつり、旧ジョイント撤去など。(調整コンクリートは除去してください。)
2. 型枠設置／型枠を床版遊間に挿入・設置。
3. 伸縮装置の設置／コンクリートアンカーの打ち込み、舗装面とのレベル調整、補強鉄筋の配筋・溶接
4. 後打ちコンクリートの打設／締固め、表面仕上げ、養生
5. 完成

■構造





■積算(AIJ-20/30)

- ・積算条件：断面図をご参照ください。
- ・後打ちコンクリート打設寸法：(幅)300mm×2=600mm/(厚さ)70mm
- ・地覆・中央分離帯の防水処理および床版の断面修整は、含まれていません。

●10m当りの材料表

品名	数量	積算内訳
AIJ-20/30	10m	ジョイント本体
補強鉄筋(D13)	39.8kg	D13:0.995kg/m×10m/本×4本=39.8kg
後打ちコンクリート	0.41m ³	0.292(幅)×0.070(深)×10(延長)×2箇所=0.41m ³
STアンカー*(コンクリートアンカー)	200本	10(延長)÷0.20(ピッチ)×4本=200本

* 補修の場合に使用

ショーボンド建設株式会社

■ 本社 / 〒103-0015 東京都中央区日本橋箱崎町7-8 TEL. 03(6861)8101 (代表)
<http://www.sho-bond.co.jp/>

■ 補修工学研究所 〒305-0003 茨城県つくば市桜1-1-7 TEL. 029(857)8101 (代表)

北海道支店	TEL. 011(822)8045 (代表)	／札幌・旭川・帯広
北東北支店	TEL. 019(641)7335 (代表)	／盛岡・青森・秋田
南東北支店	TEL. 022(288)1311 (代表)	／仙台・山形・福島
関東支店	TEL. 048(651)2126 (代表)	／埼玉・宇都宮・群馬
東京支店	TEL. 03(3649)2122 (代表)	／東京・水戸・山梨
千葉支店	TEL. 043(301)7250 (代表)	
横浜支店	TEL. 045(782)9811 (代表)	
北陸支店	TEL. 025(272)0432 (代表)	／新潟・金沢
名古屋支店	TEL. 052(682)2461 (代表)	／名古屋・岐阜・三重
静岡支店	TEL. 054(237)1933 (代表)	／静岡
京都支店	TEL. 075(612)3000 (代表)	／京都・福井・滋賀
大阪支店	TEL. 06(6965)4308 (代表)	／大阪・奈良・和歌山
神戸支店	TEL. 078(413)2550 (代表)	
中国支店	TEL. 082(925)0033 (代表)	／広島・鳥取・松江・岡山
四国支店	TEL. 087(866)0233 (代表)	／高松・徳島・松山・高知
九州支店	TEL. 092(451)4385 (代表)	／佐賀
南九州支店	TEL. 099(268)3711 (代表)	／沖縄
南東北支店建築営業所	TEL. 022(288)1311 (代表)	
東京建築支店	TEL. 03(3649)2612 (代表)	
大阪建築支店	TEL. 06(6965)4350 (代表)	

■ 製造元

ショーボンド化学株式会社

〒350-0833 埼玉県川越市芳野台2-8-10 TEL.049(225)5611(代表)

<http://www.sb-kagaku.co.jp>

■ 販売元

ショーボンド建設株式会社

〒103-0015 東京都中央区日本橋箱崎町7-8 TEL.03(6861)8101(代表)

<http://www.sho-bond.co.jp>

★品質改良のため、製品規格の一部を変更する場合がありますので、ご了承ください。

● 取扱い営業所