

SHO-BOND

衝撃緩和が可能なチェーンタイプの落橋防止構造

落橋防止構造用

緩衝チェーン

New Type

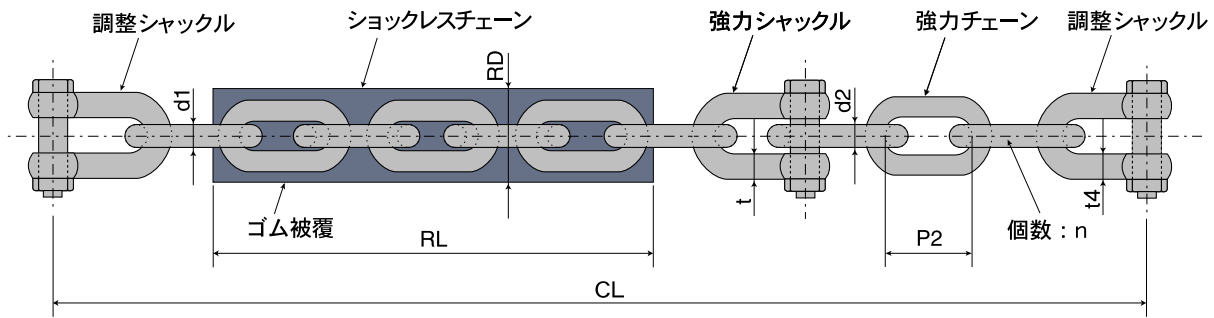
国土交通省・新技術情報提供システム(NETIS) 登録 SK-980036-V



■補修工学®—— 構造物の総合メンテナンス企業

ショーボンド建設株式会社

形状・種類



強力シャックル・調整シャックル/ ブラケットおよび各部材との接続

強力チェーン/ 全体長・余裕長の確保

ショックレスチェーン/ 緩衝機能付きチェーン

緩衝チェーンの種類

【単位 mm】

タイプ	d1	RD	RL	t・t4	d2	標準長さ CL	1リンク追加 長さP2	標準 リンク数 n	地震時 許容荷重 Pa	地震時 許容伸び	総質量 (3リンク)
1型	19	100	684	24	22	1517	120	3	225kN	195	21.8kg
2型	25	125	1024	34	28	2132	150	3	375kN	220	55.4kg
3型	30	150	718	40	32	2000	170	3	510kN	120	75.6kg
4型	32	160	782	44	38	2244	205	3	615kN	140	106.9kg
5型	38	190	904	50	42	2553	225	3	825kN	160	153.7kg
6型	42	210	1002	55	50	2888	270	3	975kN	170	215.0kg
8型	50	250	1182	60	55	3280	295	3	1200kN	205	321.1kg
9型	50	250	1182	65	60	3420	320	3	1350kN	205	365.6kg
10型	60	300	1420	75	60	3875	320	3	1545kN	245	596.0kg

(1) 強力チェーンの標準個数は、n = 3とする。

(2) P2は、強力チェーン1個増減時の長さを示す。

品質

ゴムの材質

天然ゴムと合成ゴムを混合した加硫物

ゴムの規格

試験項目	単位	供試体	規格	備考
引張強さ	MPa	ダンベル状 3号形	16.0以上	JIS K 6251
伸び率	%	"	350以上	"
硬さ	度		72以下	JIS K 6253

鋼材の規格

ショックレスチェーン

主部材 / SCM420H (JIS G 4052)

熱処理 / 焼入れ・焼もどし

強力チェーン

主部材 / SCM420H (JIS G 4052)

SCM430 (JIS G 4105)... 3型のみ

熱処理 / 焼入れ・焼もどし

表面処理 / 溶融亜鉛めっきHDZ 55 (JIS H 8641)

強力シャックル・調整シャックル

主部材 / SCM435H (JIS G 4052)

SCM435 (JIS G 4105)

熱処理 / 焼入れ・焼もどし

表面処理 / 溶融亜鉛めっきHDZ 55 (JIS H 8641)

主な特徴

ゴムで被覆されたショックレスチェーンの使用により、地震時の衝撃を確実に緩和できます。干渉物の状況に応じて、取付位置の変更が可能です。

取付ブラケットのサイズを小さくできます。

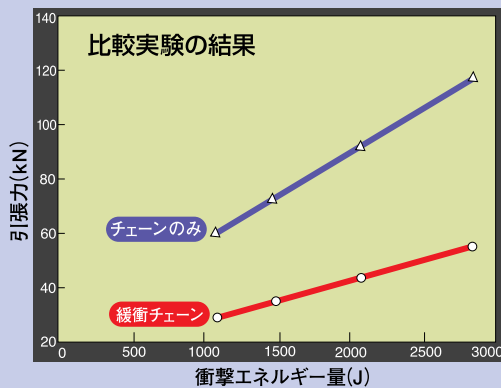
橋梁に斜角がある場合でも、リンク数・取付角度の変更等により対応が可能です。

斜橋への適用は個別にご相談を承ります。

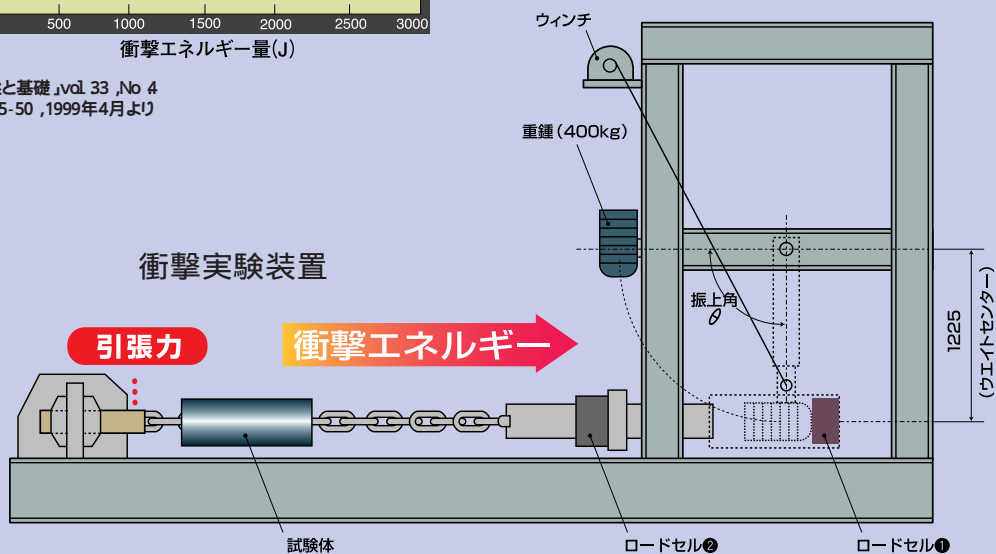
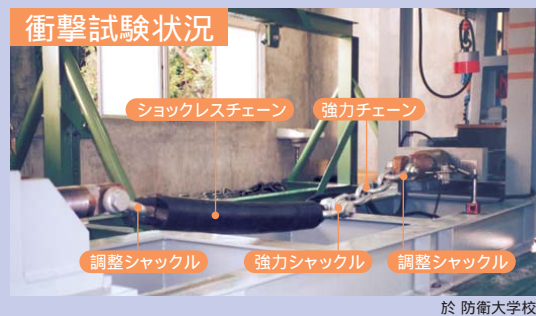


緩衝機能確認実験(衝撃実験)

[実験結果]



「橋梁と基礎」vol 33, No 4
pp 45-50, 1999年4月より



緩衝チェーンは、チェーンのみと比較して、大きく衝撃を緩和していることが確認されました。

ショーボンド建設株式会社

■本社 / 〒103-0015 東京都中央区日本橋箱崎町7-8 ☎03(6861)8101(代表)

■補修工学研究所 〒305-0003 茨城県つくば市桜1-17 ☎029(857)8101(代表)

北海道支店	☎011(822)8045(代表)	札幌・旭川・帯広
北東北支店	☎019(641)7335(代表)	盛岡・青森・秋田
南東北支店	☎022(288)1311(代表)	仙台・山形・福島
関東支店	☎048(651)2126(代表)	埼玉・宇都宮・群馬
東京支店	☎03(3649)2122(代表)	東京・水戸・山梨
千葉支店	☎043(301)7250(代表)	
横浜支店	☎045(782)9811(代表)	
北陸支店	☎025(272)0432(代表)	新潟・金沢
静岡支店	☎054(237)1933(代表)	
名古屋支店	☎052(682)2461(代表)	名古屋・岐阜・三重
京都支店	☎075(612)3000(代表)	
大阪支店	☎06(6965)4308(代表)	大阪・奈良・和歌山
神戸支店	☎078(413)2550(代表)	
中国支店	☎082(925)0033(代表)	広島・鳥取・松江・岡山・山口
四国支店	☎087(866)0233(代表)	高松・徳島・松山・高知
九州支社	☎092(451)4385(代表)	福岡
南九州支店	☎099(268)3711(代表)	鹿児島・沖縄

東北建築支店	☎022(288)1311(代表)
東京建築支店	☎03(3649)2612(代表)
大阪建築支店	☎06(6965)4350(代表)



■製造元

ショーボンド化学株式会社

〒350-0833 埼玉県川越市芳野台2-8-10 TEL.049(225)5611(代表)

<http://www.sb-kagaku.co.jp>

■販売元

ショーボンド建設株式会社

〒103-0015 東京都中央区日本橋箱崎町7-8 TEL.03(6861)8101(代表)

<http://www.sho-bond.co.jp>

★品質改良のため、製品規格の一部を変更する場合がありますので、ご了承ください。

●取扱い営業所