

SHO-BOND

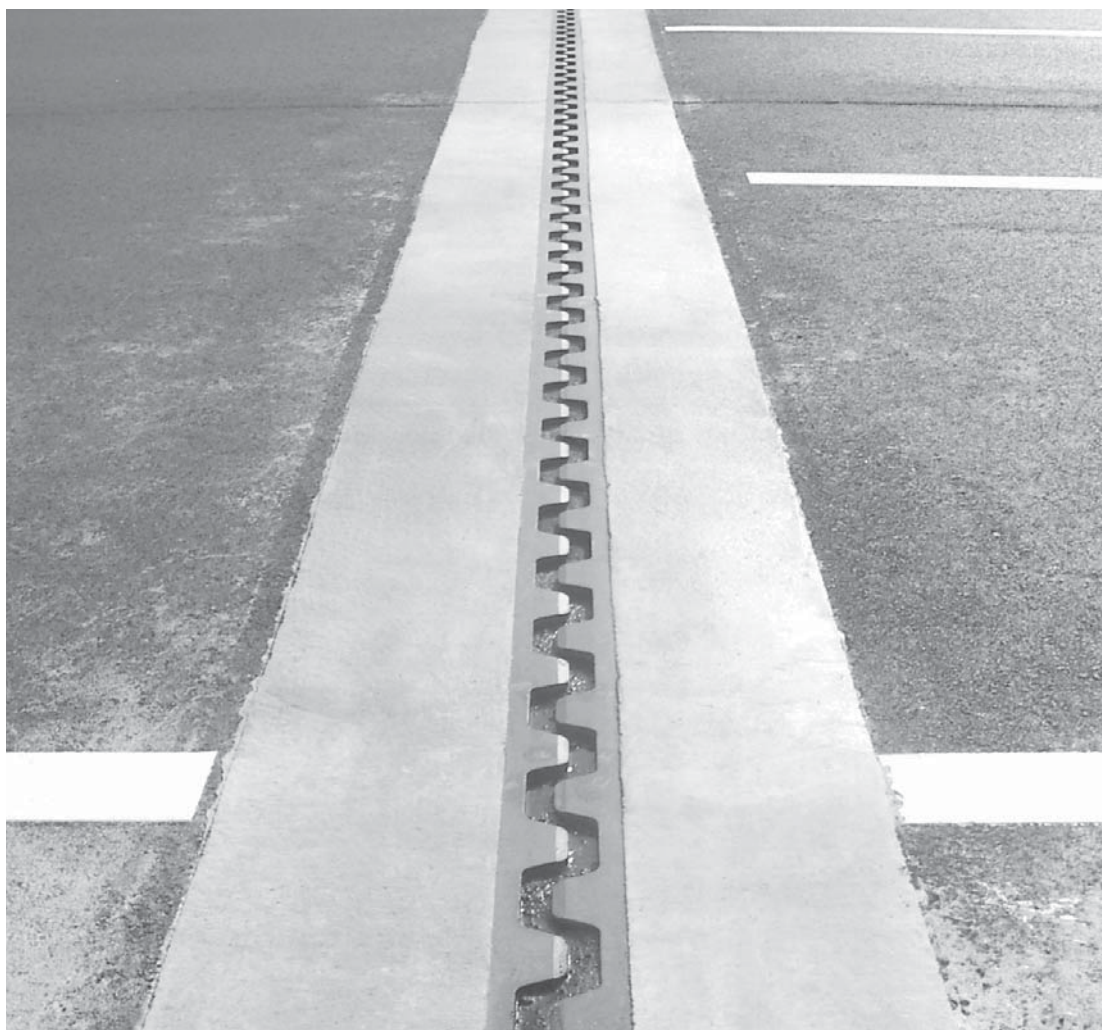
橋梁伸縮装置

荷重支持型の鋼製伸縮装置

SHO-BOND

ST(エスティー)
ジョイント

ST-JOINT



■補修工学®—— 構造物の総合メンテナンス企業

ショーボンド建設株式会社

■ 特長

- 伸縮量が20mmから120mmまで、8段階の品揃えで小径間から大径間の橋長に対応。
- 優れた防水性能と騒音吸収性のある弾性シーリング材を使用。
- シンプルな構造で床版と一体化し、優れた耐久性を実現。
- 工場組立による安定した品質。

■ 適用範囲

型式	フィンガー遊間D (mm)		適用最大床版遊間d (mm)	伸縮量 (mm)	重量 (kg/1.8m)	床版との定着方法
	最大Dmax	最小Dmin				
ST-20N	25	5	40	20	54.2 (普通型)	異形棒鋼スタッド
ST-30N	40	10	70	30	62.8 (普通型)	
ST-40N	50	10	90	40	65.4 (普通型)	
ST-50N	60	10	110	50	72.4 (普通型)	
ST-60N	75	15	150	60	123.5 (普通型)	
ST-80N	95	15	200	80	156.5 (普通型)	
ST-100	105	5	195	100	194.4 (重量型)	
ST-120	125	5	235	120	199.8 (重量型)	

■ 設計・施工上の注意



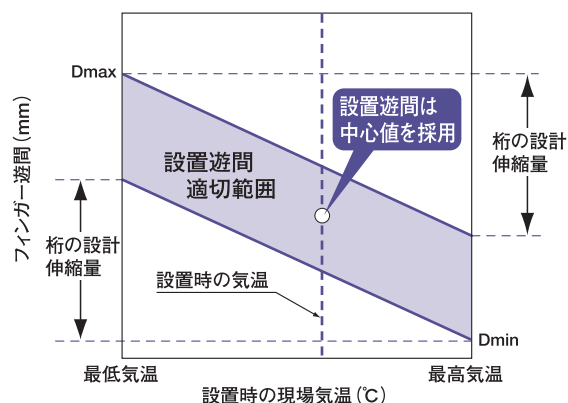
ジョイント本体が床版遊間からはみ出さないよう、設計・施工して下さい。

■設計：ジョイント型式は、以下を考慮して選定して下さい。

- ①桁の設計伸縮量
- ②床版最大遊間量
(調査時の気温・床版遊間実測値から算出)

■施工：ジョイント型式、設計時の気温、設計伸縮量を考慮し、右図を参照に設計遊間を決めて下さい。

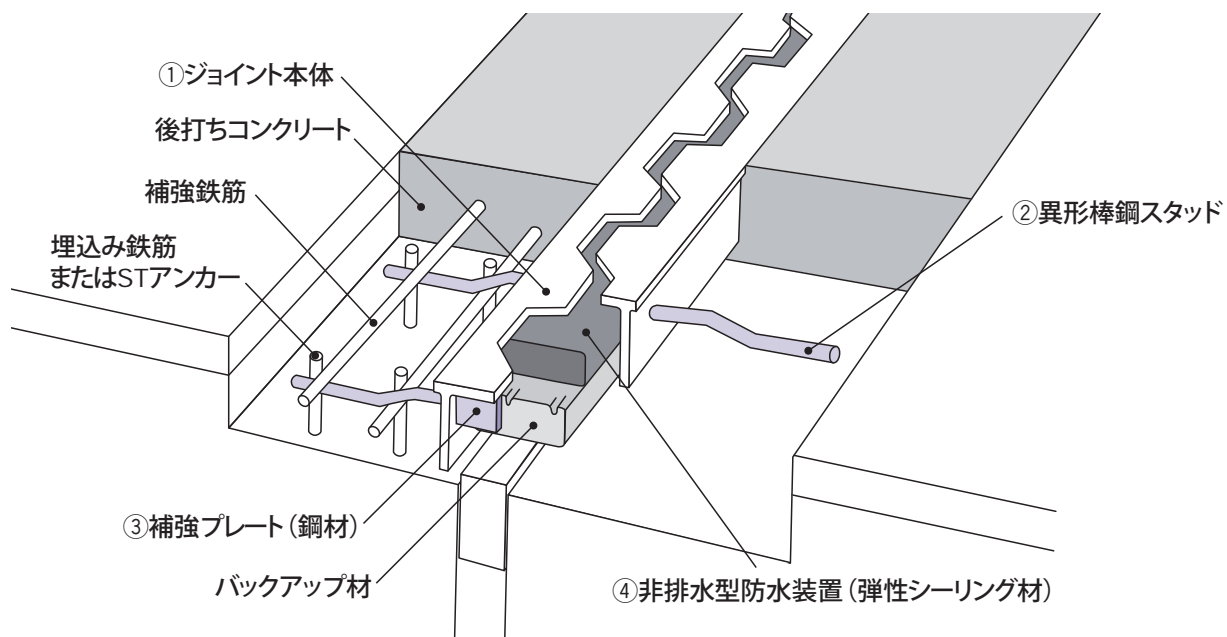
*詳細は、最寄りの営業所までお問い合わせ下さい。



ジョイントの設置遊間決定方法の一例

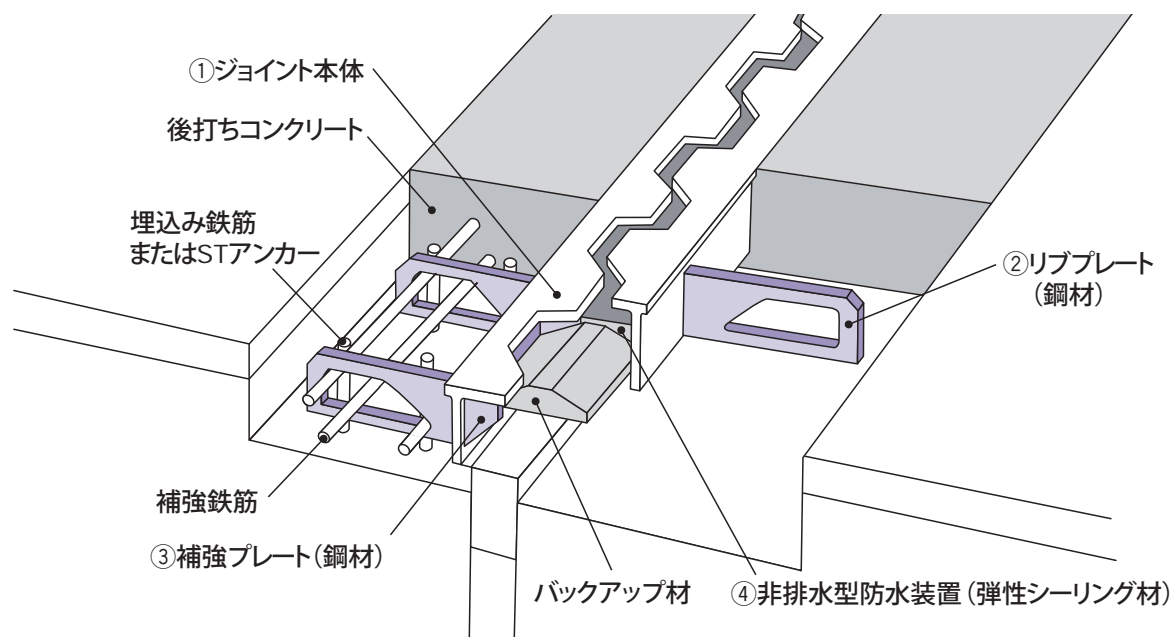
STジョイント 20N/30N/40N/50N

■床版との定着方法：異形棒鋼スタッド

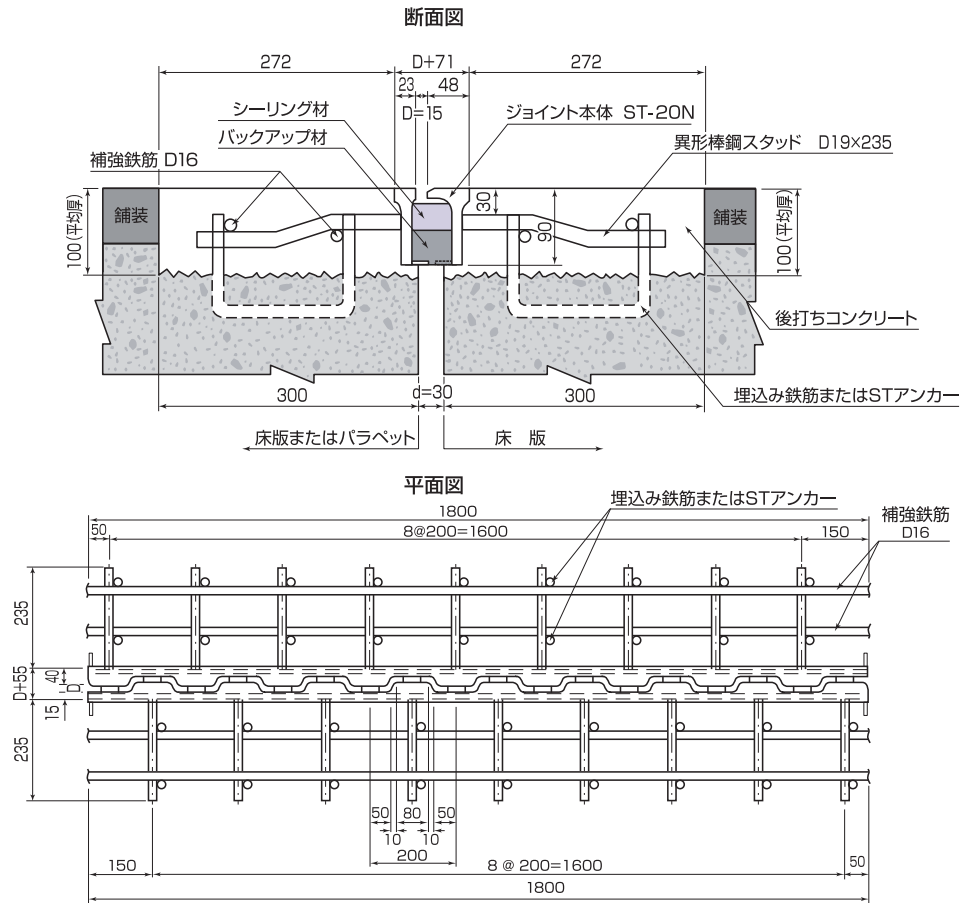


STジョイント 60N/80N/100/120

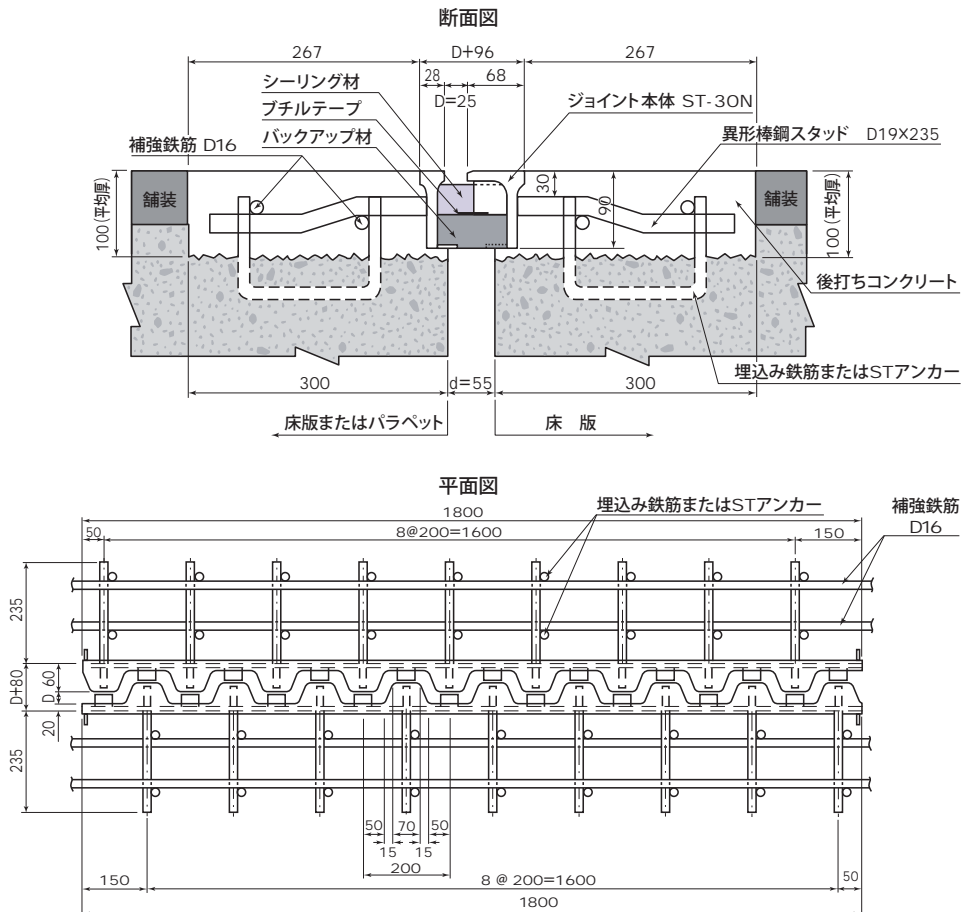
■床版との定着方法：リブプレート



ST-20N ジョイント

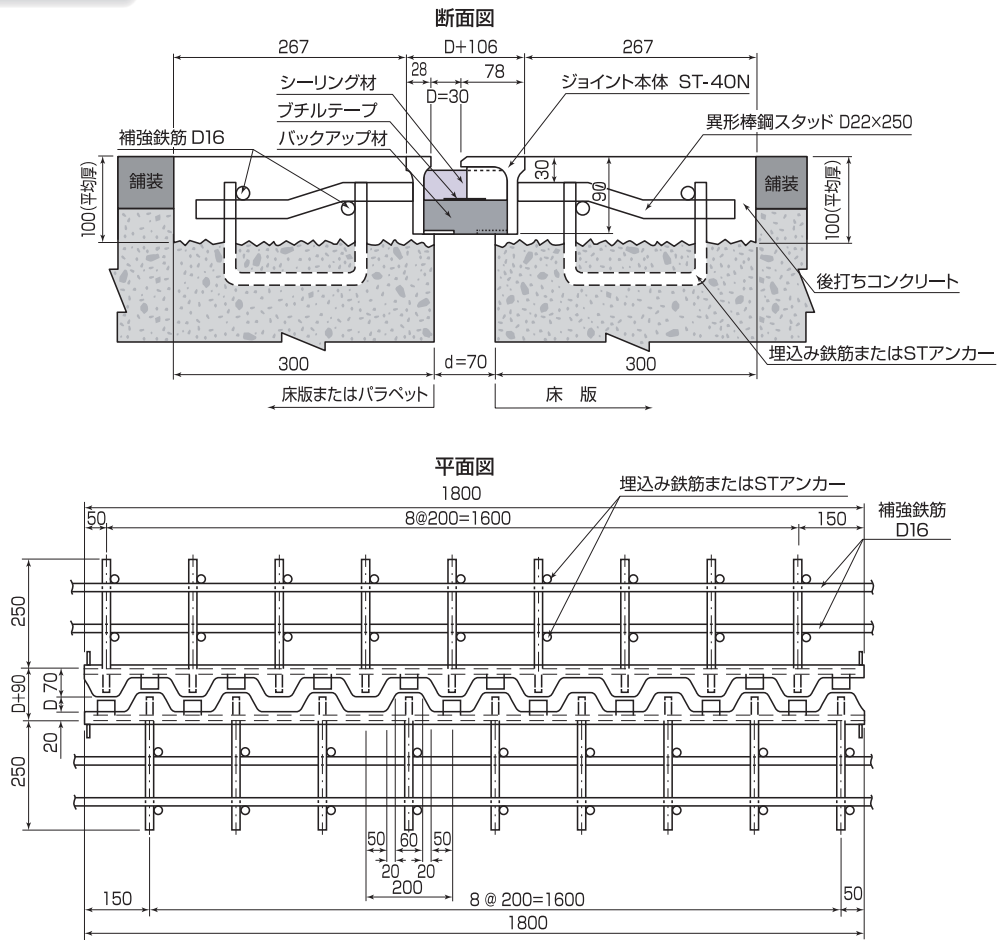


ST-30N ジョイント

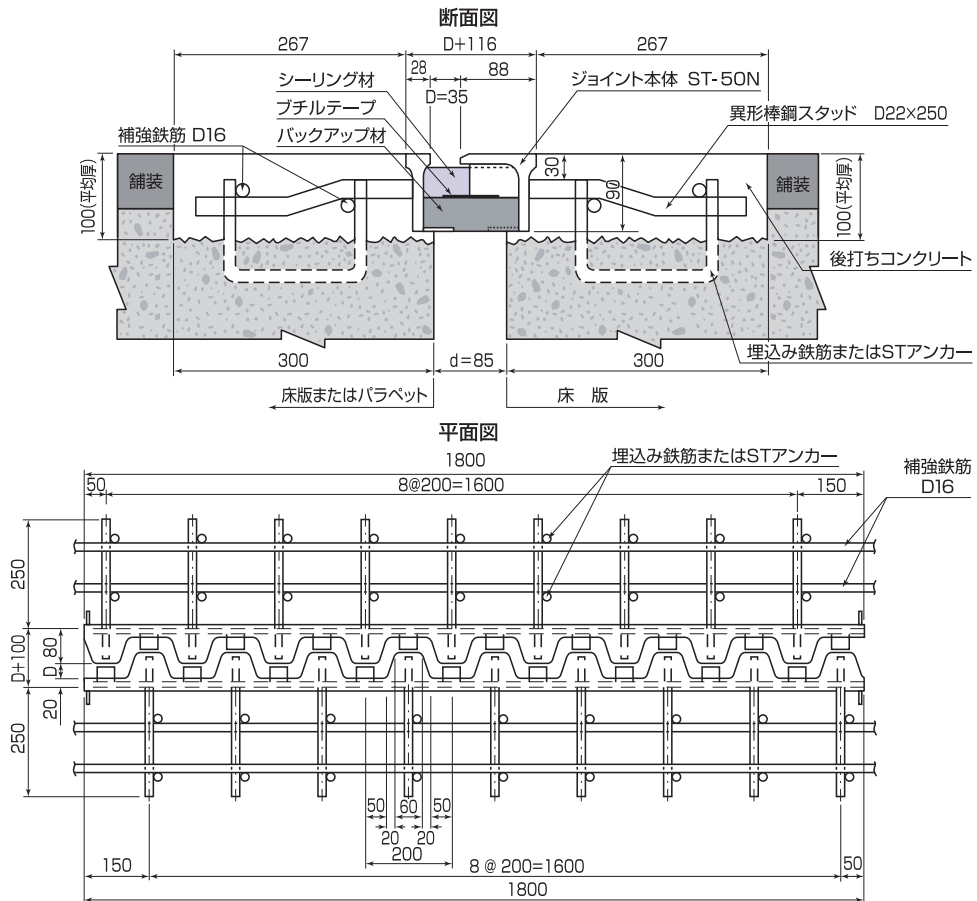


*d、D寸法は標準温度時の値で表示しています。

ST-40N ジョイント

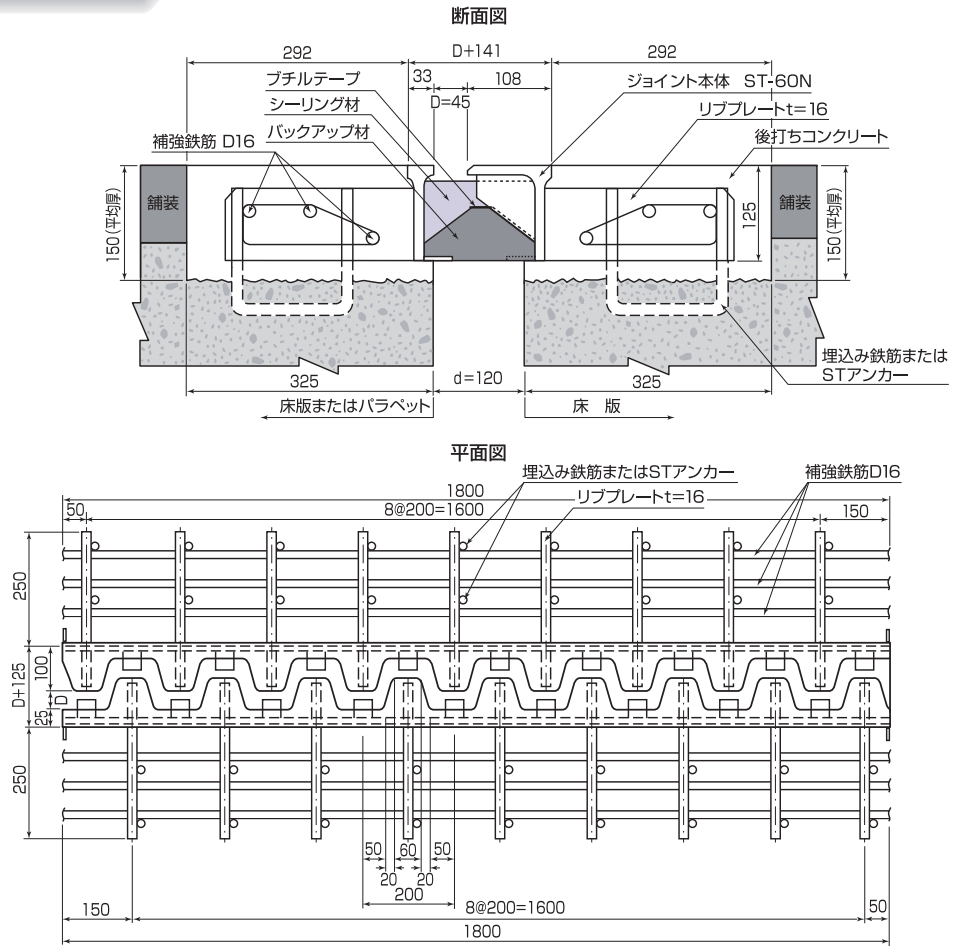


ST-50N ジョイント

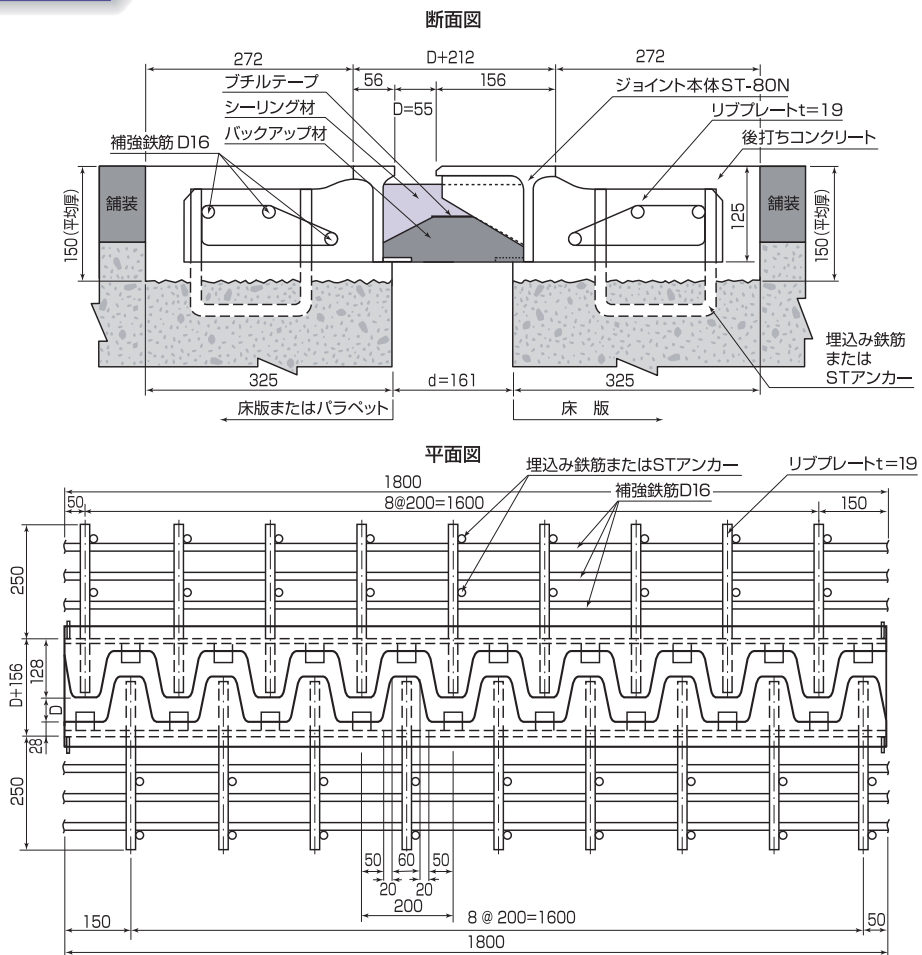


*d、D寸法は標準温度時の値で表示しています。

ST-60N ジョイント

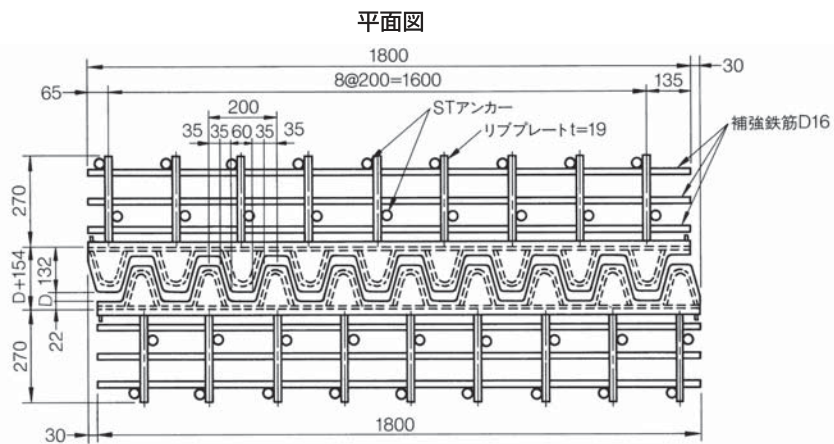
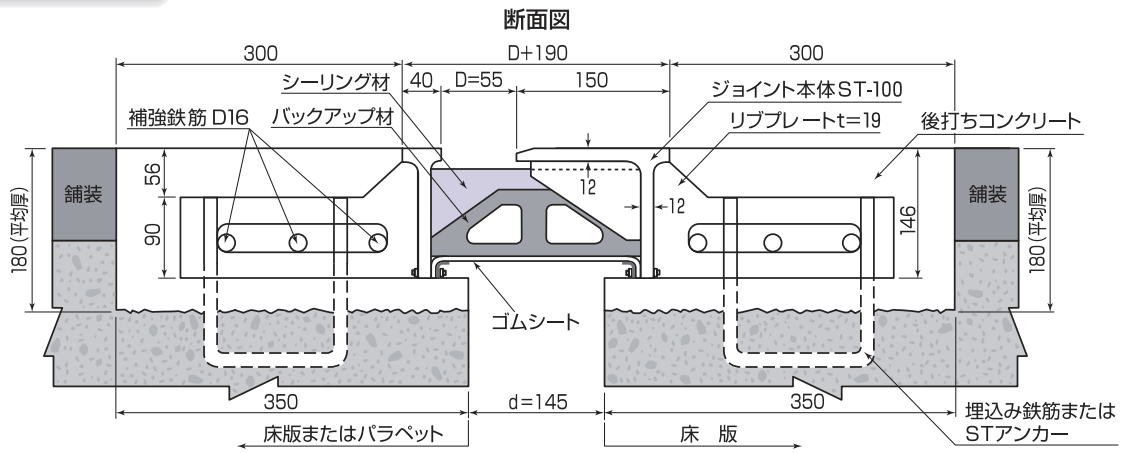


ST-80N ジョイント

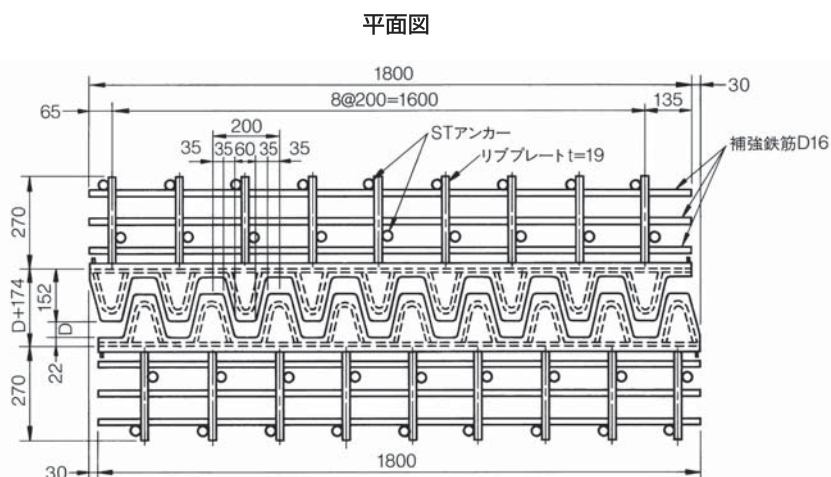
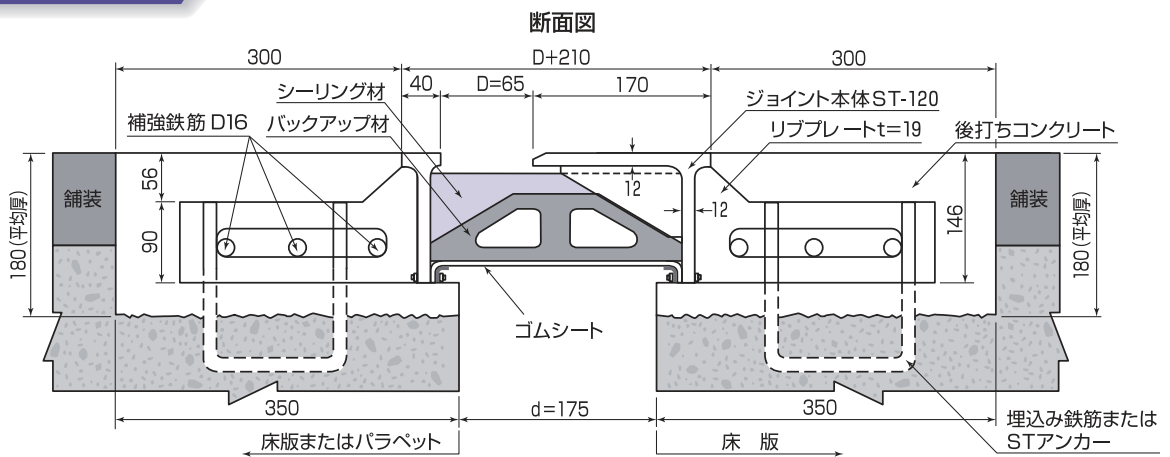


*d、D寸法は標準温度時の値で表示しています。

ST-100 ジョイント



ST-120 ジョイント



*d、D寸法は標準温度時の値で表示しています。

ショーボンド建設株式会社

■ 本社 / 〒103-0015 東京都中央区日本橋箱崎町7-8 ☎ 03(6861)8101(代表)

■ 補修工学研究所 〒305-0003 茨城県つくば市桜1-17 ☎ 029(857)8101(代表)

北海道支店	☎ 011(822)8045(代表) / 札幌・旭川・帯広
東北支店	☎ 022(288)1311(代表) / 仙台・青森・盛岡・秋田・山形・福島
関東支店	☎ 048(651)2126(代表) / 埼玉・宇都宮・群馬
東京支店	☎ 03(3649)2122(代表) / 東京・水戸・山梨・長野
千葉支店	☎ 043(301)7250(代表)
横浜支店	☎ 045(782)9811(代表)
新潟支店	☎ 025(272)0432(代表)
北陸支店	☎ 076(240)6438(代表) / 金沢・富山
静岡支店	☎ 054(237)1933(代表)
名古屋支店	☎ 052(682)2461(代表) / 名古屋・岐阜・三重
京都支店	☎ 075(612)3000(代表) / 京都・福井・滋賀
大阪支店	☎ 06(6965)4308(代表) / 大阪・奈良・和歌山
神戸支店	☎ 078(413)2550(代表)
中国支店	☎ 082(925)0033(代表) / 広島・鳥取・松江・岡山・山口
四国支店	☎ 087(866)0233(代表) / 高松・徳島・松山・高知
九州支社	☎ 092(451)4385(代表) / 福岡・北九州・佐賀・熊本・大分・宮崎・鹿児島・沖縄
東京建築支店	☎ 03(3649)2612(代表)
大阪建築支店	☎ 06(6965)4350(代表)

ショーボンド建設株式会社

〒103-0015 東京都中央区日本橋箱崎町7-8 TEL.03(6861)8101(代表)

<http://www.sho-bond.co.jp>

★品質改良のため、製品規格の一部を変更する場合がありますので、ご了承ください。

●取扱い営業所

F-12

2010年1月版