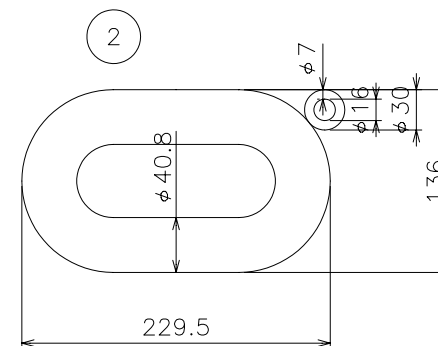
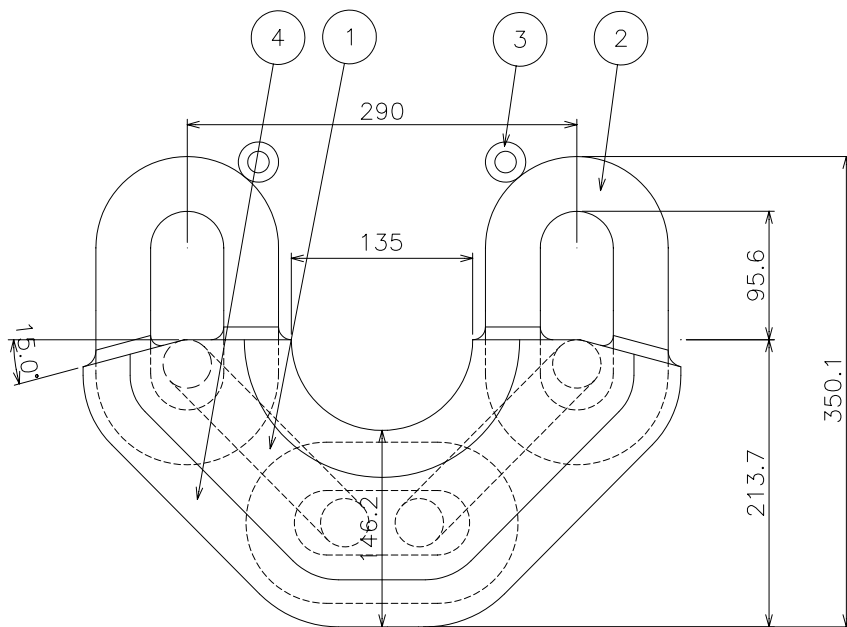
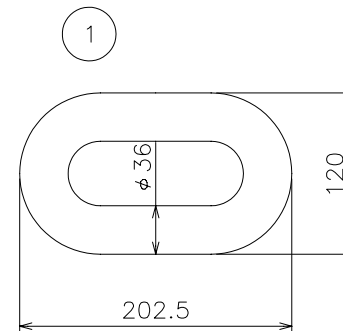
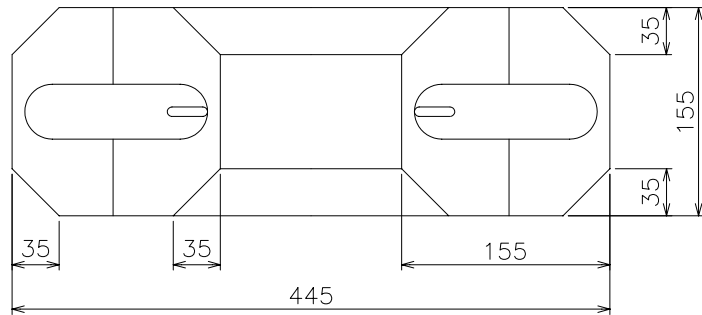


- *1 調整リグの溶接は全周隅肉溶接とする。
- *2 端末リグの塗装膜厚は70μm以上とする。
- *3 製品計算重量：17 kgf

4	ゴム		NR系	
3	調整リグ	2	SS400	
2	端末リグ	2	SBC690	
1	連結リグ	1	SBC690	
符号	名称	数量	材質	備考
作成年月	2000年 3月31日	尺度	1 / 4	図法

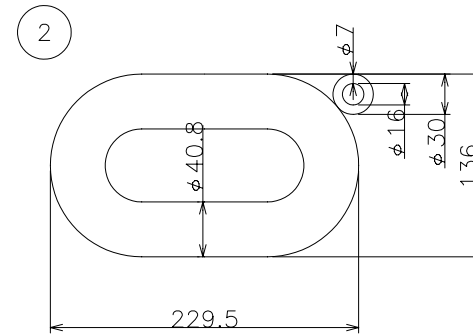
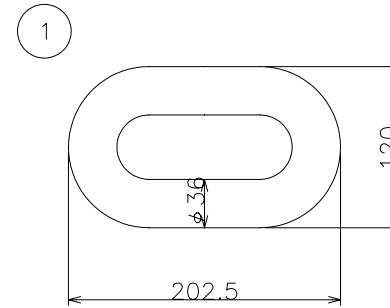
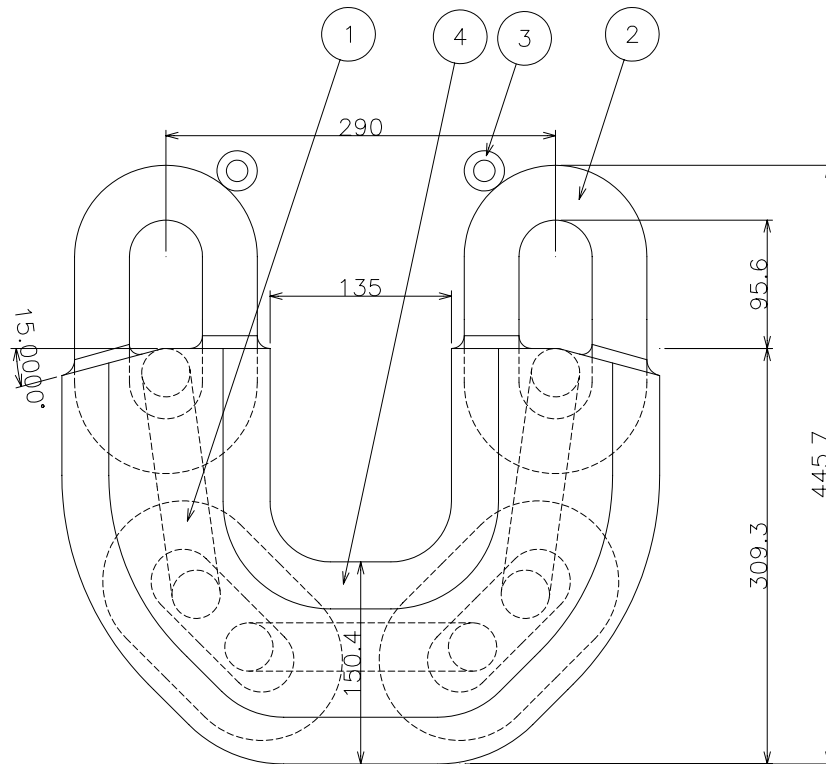
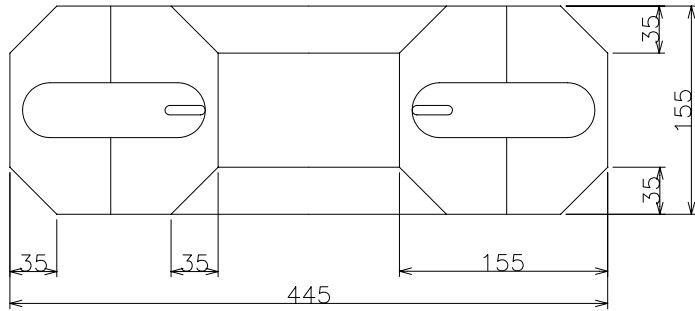
名称	30tf用ブロック型落橋防止装置				
	3リグタイプ用				
品番	ZN030-03B				
図番	DB-TNC-SZY-000027				
製図	検図	担当	課長	部長	
		潤田	須藤		
株式会社ブリヂストン 土木・海洋商品開発部					



- *1 調整リグの溶接は全周隅肉溶接とする。
- *2 端末リグの塗装膜厚はケルミホ塗装 240 μ 以上とする。
- *3 製品計算重量：28 kgf

名称	30tf用ブロック型落橋防止装置				
	5リンクタイプ用				
品番	ZN030-05B				
図番	DB-TNC-SZY-000028				
製図	検図	担当	課長	部長	
		潤田	須藤		
株式会社ブリヂストン 土木・海洋商品開発部					

4	ゴム		NR系	
3	調整リグ	2	SS400	
2	端末リグ	2	SBC690	
1	連結リグ	3	SBC690	
符号	名称	数量	材質	備考
作成年月	2000年 3月31日	尺度	1 / 4	図法

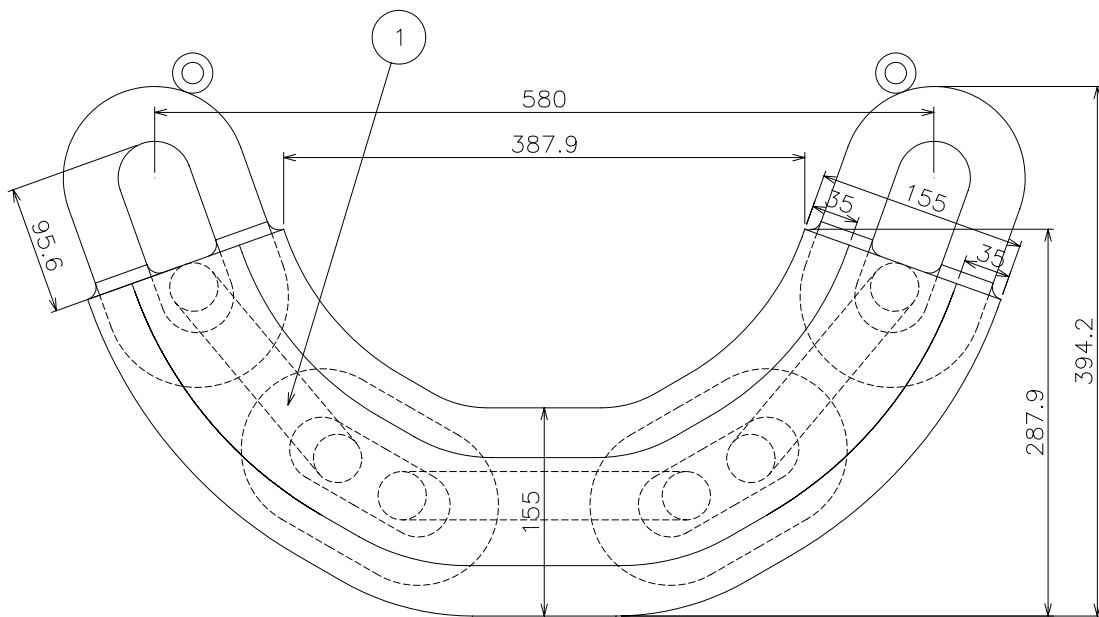
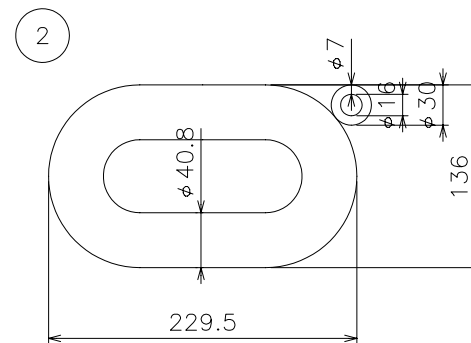
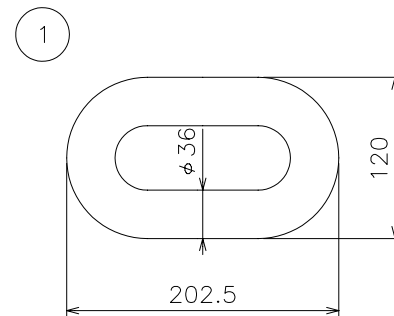
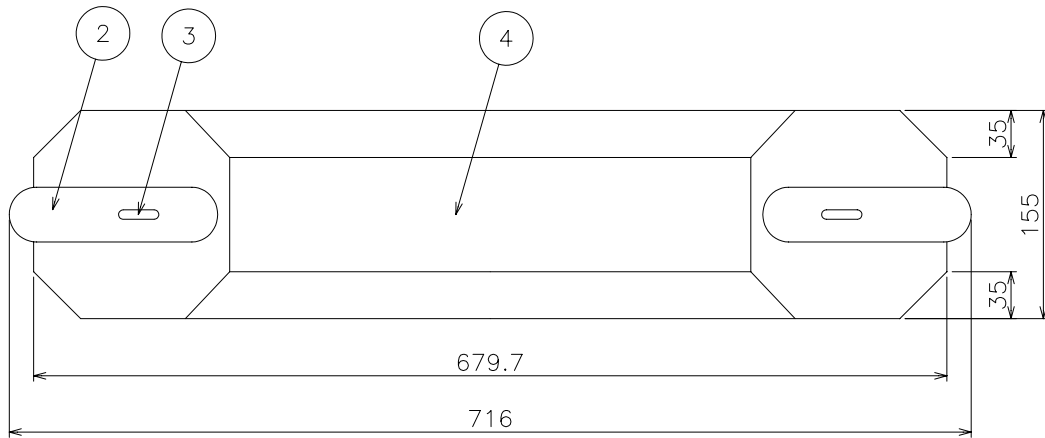


- *1 調整リングの溶接は全周隅肉溶接とする。
- *2 端末リングの塗装膜厚はケルボロ塗装240μ以上とする。
- *3 製品計算重量: 39 kgf

名称	30tf用ブロック型落橋防止装置				
	7リンクタイプ用				
品番	ZN030-07B				
図番	DB-TNC-SZY-000029				

4	ゴム		NR系	
3	調整リング	2	SS400	
2	端末リング	2	SBC690	
1	連結リング	5	SBC690	
符号	名称	数量	材質	備考
作成年月	2000年 3月31日	尺度	1 / 4	図法

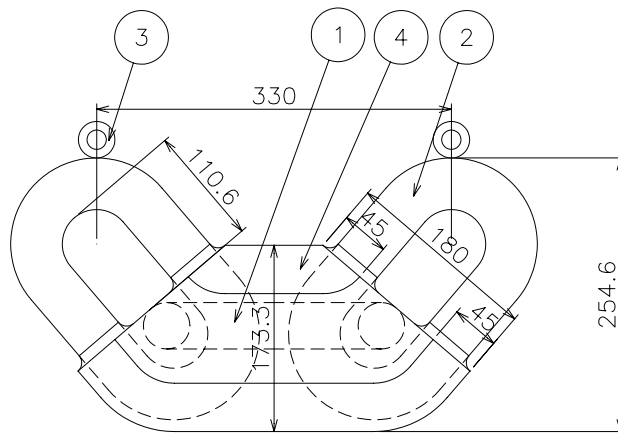
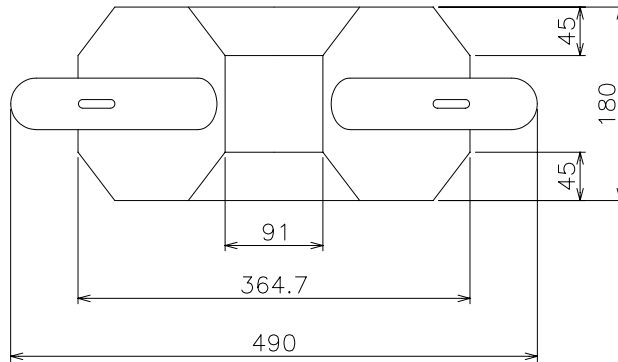
製図	検図	担当	課長	部長
		潤田	須藤	
株式会社ブリヂストン 土木・海洋商品開発部				



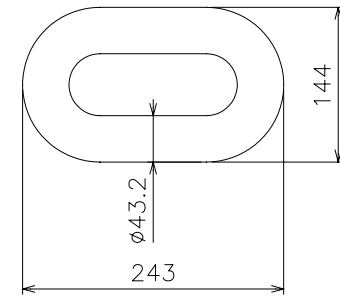
- *1 調整リンクの溶接は全周隅肉溶接とする。
- *2 端末リンクの塗装膜厚はケルメチ塗装240μ以上とする。
- *3 製品計算重量: 41 kgf

4	ゴム		NR系	
3	調整リンク	2	SS400	
2	端末リンク	2	SBC690	
1	連結リンク	5	SBC690	
符号	名称	数量	材質	備考
作成年月	2000年 3月31日	尺度	1 / 4	図法

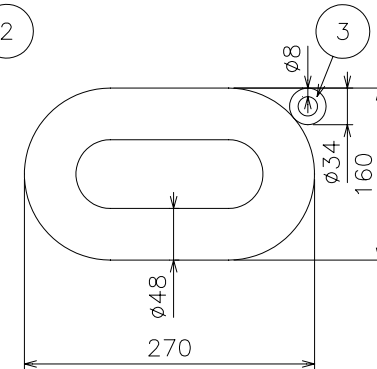
名称	30tf用アロウ型落橋防止装置				
	7リンクタイプ Super Wide用				
品番	ZN030-07W				
図番	DB-TNC-SZY-000030				
製図	検図	担当	課長	部長	
		潤田	須藤		
株式会社ブリヂストン 土木・海洋商品開発部					



1



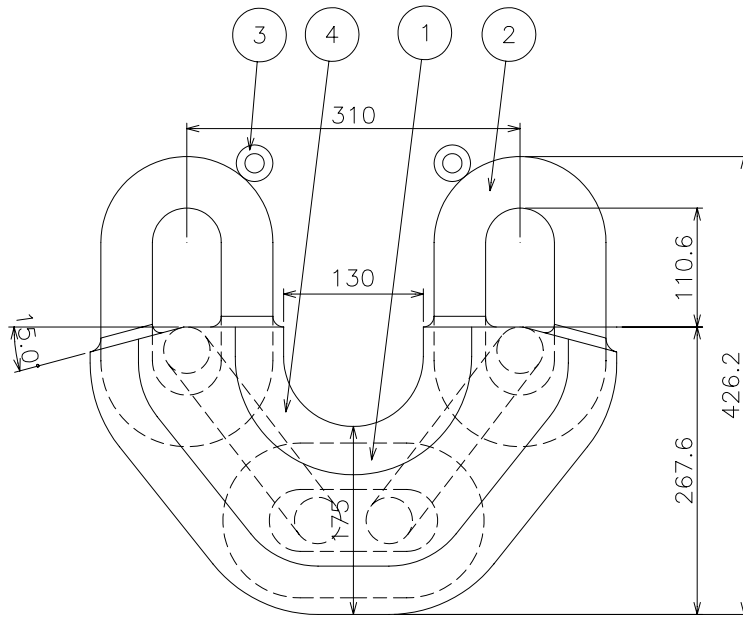
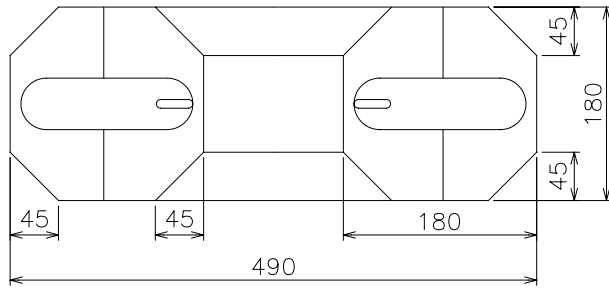
2



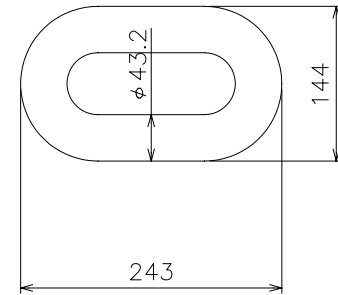
- *1 調整リンクの溶接は全周隅肉溶接とする。
- *2 端末リンクの塗装はターレット塗装240 μ 以上とする。
- *3 計算重量:29 kgf

名称	40tf用ブロック型落橋防止装置				
	3リンクタイプ用				
品番	ZN040-03B				
図番	DB-TNC-SZY-000031				
製図	検図	担当	課長	部長	
		潤田	須藤		
株式会社ブリヂストン 土木・海洋商品開発部					

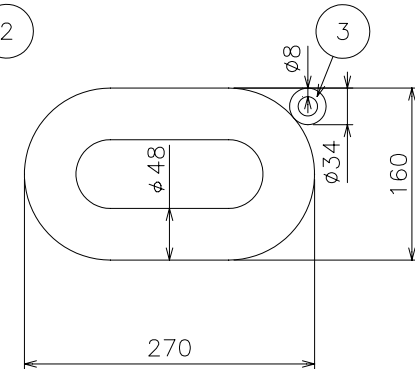
4	ゴム	---	NR系		
3	調整リンク	2	SS400		
2	端末リンク	2	SBC690		
1	連結リンク	1	SBC690		
符号	名称	数量	材質	備考	
作成年月	2000年 3月31日	尺度	1/5	図法	—



1



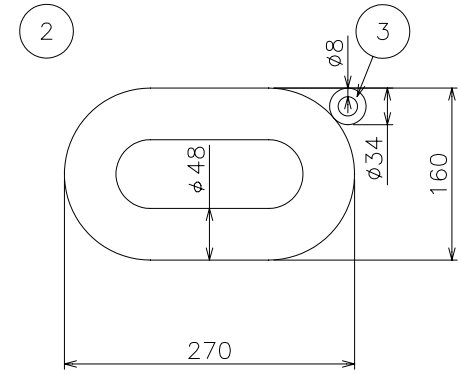
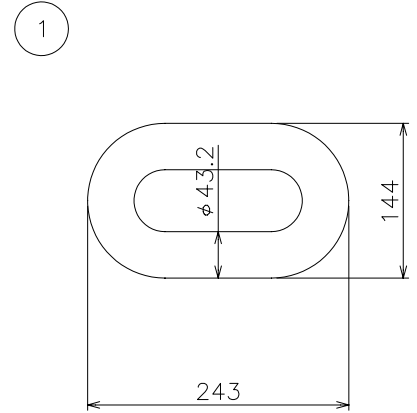
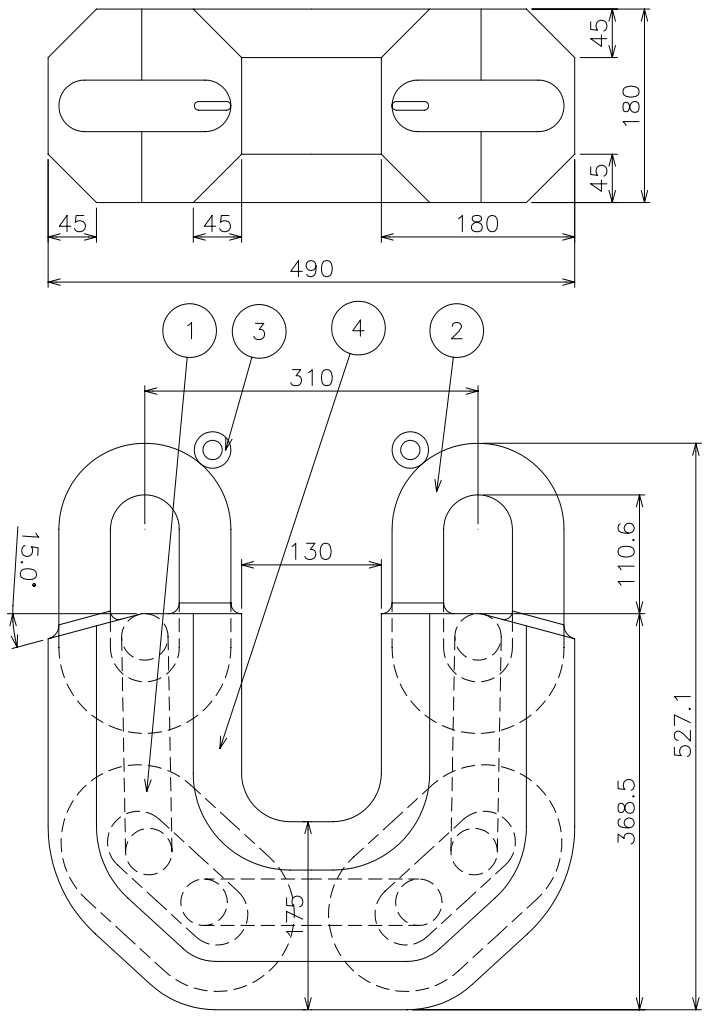
2



- *1 調整リグの溶接は全周隅肉溶接とする。
- *2 端末リグの塗装はターナー社塗装240μ以上とする。
- *3 製品計算重量：46kgf

名称	40tf用ブロック型落橋防止装置				
	5リンクタイプ用				
品番	ZN040-05B				
図番	DB-TNC-SZY-000032				
製図	検図	担当	課長	部長	
		潤田	須藤		
株式会社ブリヂストン 土木・海洋商品開発部					

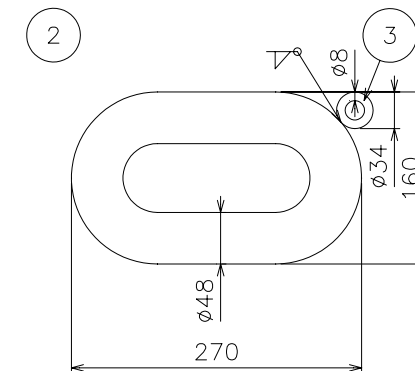
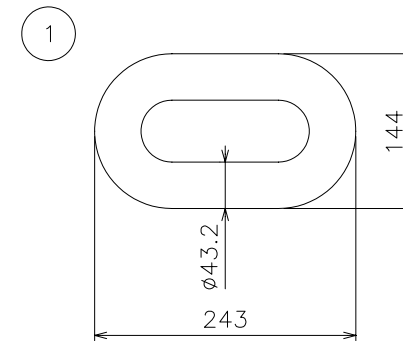
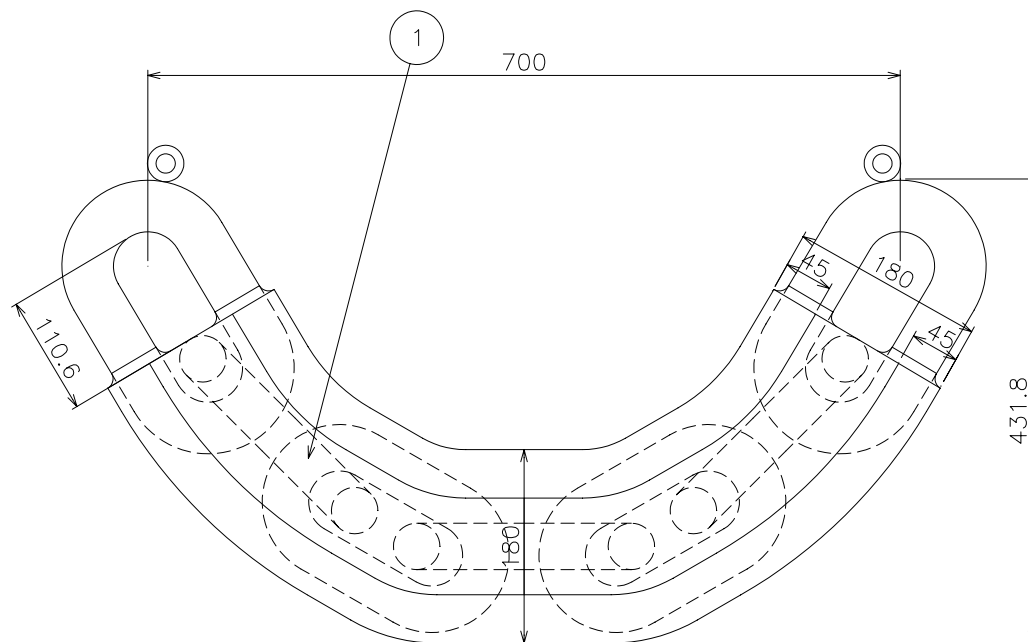
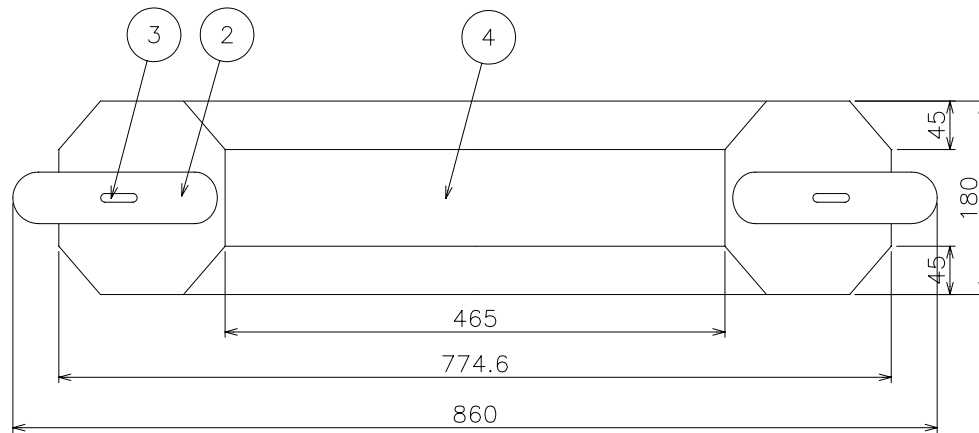
4	ゴム		NR系		
3	調整リグ	2	SS400		
2	端末リグ	2	SBC690		
1	連結リグ	3	SBC690		
符号	名称	数量	材質	備考	
作成年月	2000年 3月31日	尺度	1/5	図法	—



- *1 調整リンクの溶接は全周隅肉溶接とする。
- *2 端末リンクの塗装はターナー社塗装240μ以上とする。
- *3 製品計算重量：65kgf

名称	40t用ブロック型落橋防止装置				
	フックタイプ用				
品番	ZN040-07B				
図番	DB-TNC-SZY-000026				
製図	検図	担当	課長	部長	
		潤田	須藤		
株式会社ブリヂストン 土木・海洋商品開発部					

4	ゴム		NR系		
3	調整リンク	2	SS400		
2	端末リンク	2	SBC690		
1	連結リンク	5	SBC690		
符号	名称	数量	材質	備考	
作成年月	2000年 3月29日	尺度	1/5	図法	—

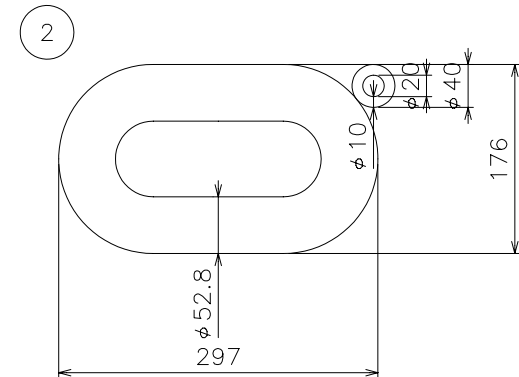
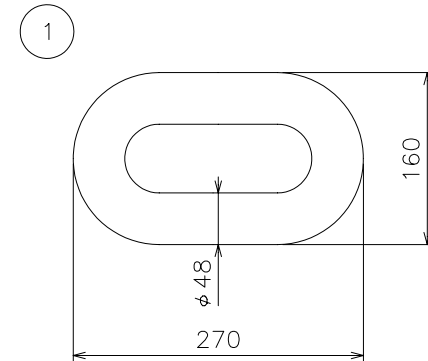
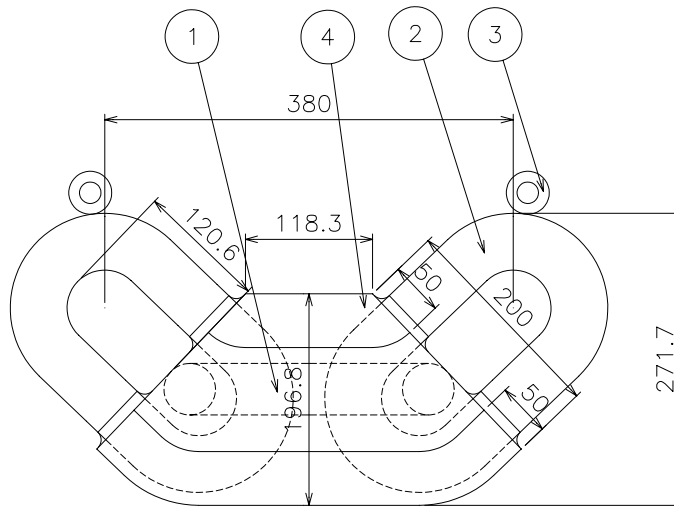
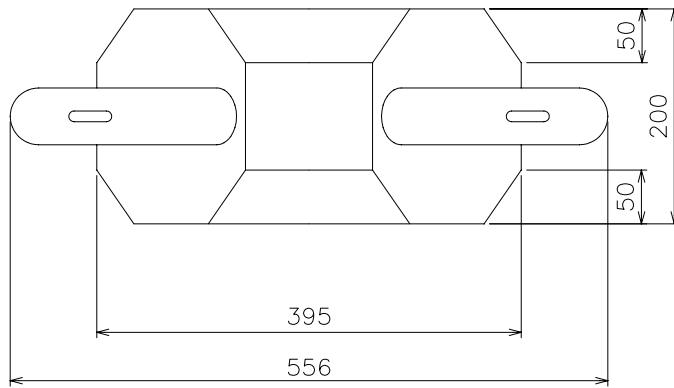


- *1 調整リングの溶接は全周隅肉溶接とする。
- *2 端末リングの塗装膜厚はターレットも塗装240 μ 以上とする。
- *3 製品計算重量: 65 kgf

名称	40tf用ブロック型落橋防止装置				
	7リングタイプ Super Wide用				
品番	ZN040-07W				
図番	DB-TNC-SZY-000033				

4	ゴム	--	NR系	
3	調整リング	2	SS400	
2	端末リング	2	SBC690	
1	連結リング	5	SBC690	
符号	名称	数量	材質	備考
作成年月	2000年 3月31日	尺度	1/5	図法

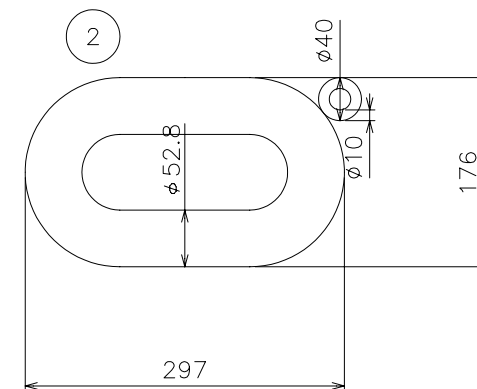
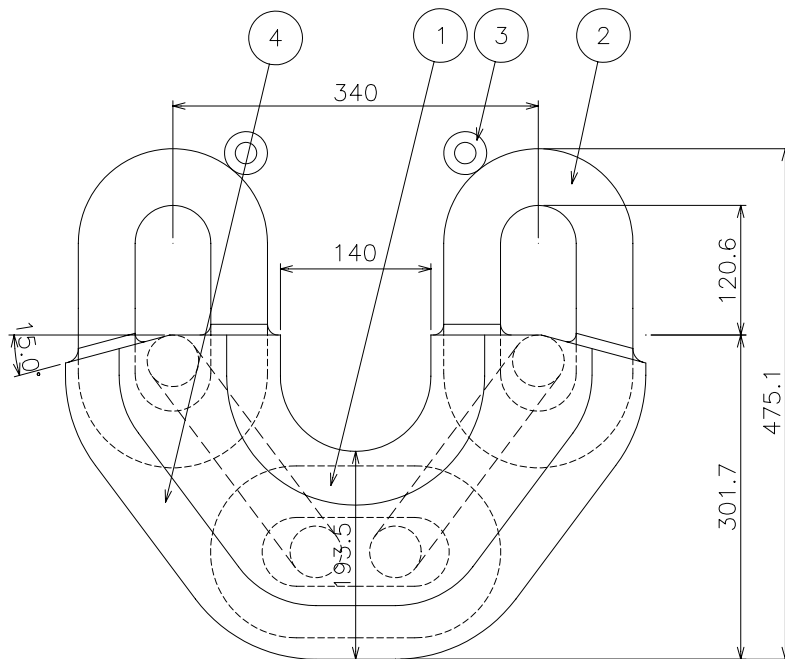
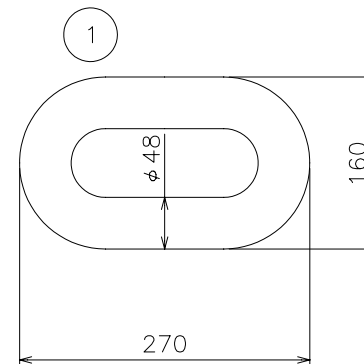
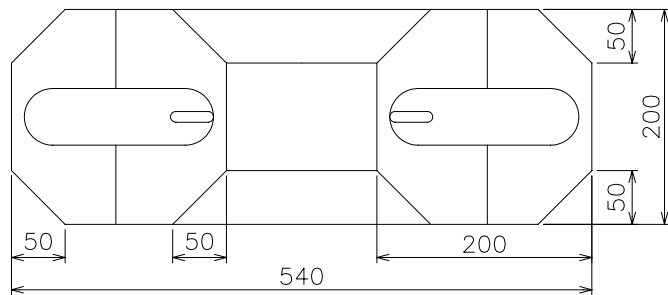
製図	検図	担当	課長	部長
		潤田	須藤	
株式会社ブリヂストン 土木・海洋商品開発部				



- *1 調整リグの溶接は全周隅肉溶接とする。
- *2 端末リグの塗装はターレット塗装240μ以上とする。
- *3 製品計算重量：42 kgf

名称	50tf用ブロック型落橋防止装置				
	3リンクタイプ用				
品番	ZN050-03B				
図番	DB-TNC-SZY-000034				
製図	検図	担当	課長	部長	
		潤田	須藤		
株式会社ブリヂストン 土木・海洋商品開発部					

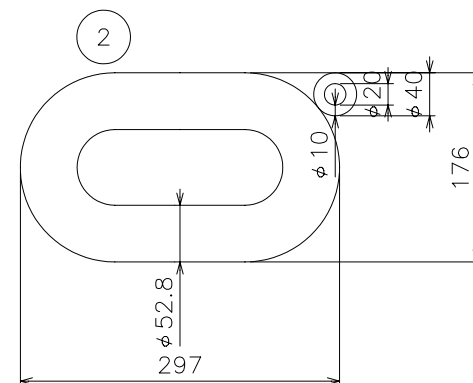
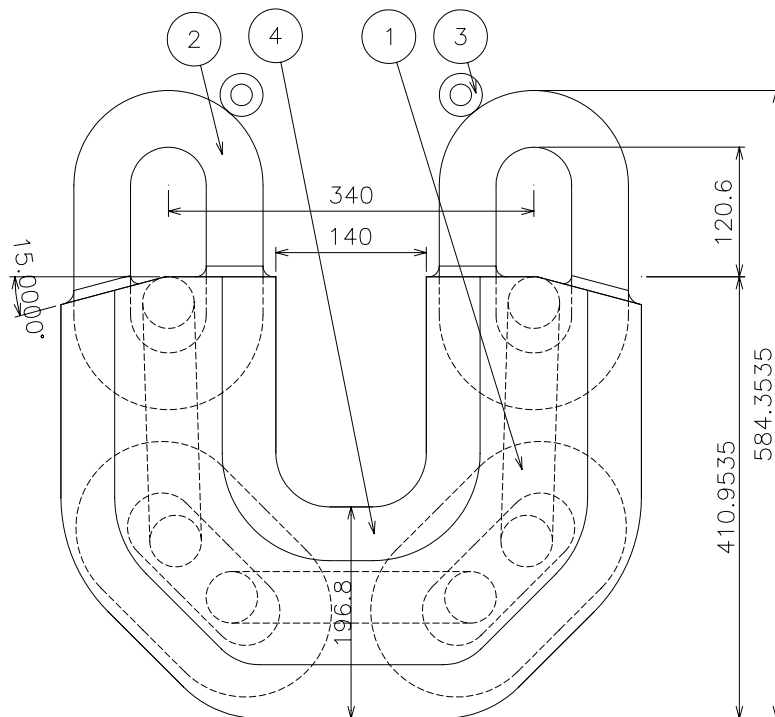
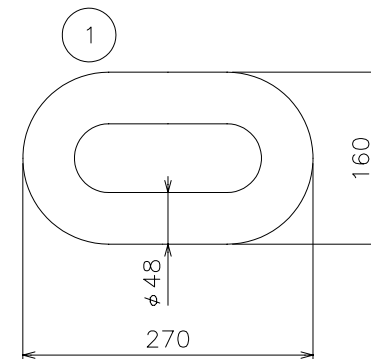
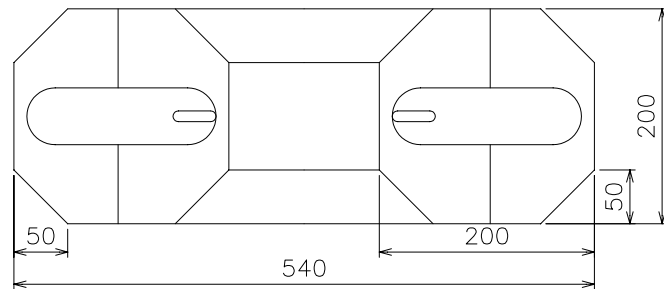
4	ゴム		NR系		
3	調整リグ	2	SS400		
2	端末リグ	2	SBC690		
1	連結リグ	5	SBC690		
符号	名称	数量	材質	備考	
作成年月	2000年 3月31日	尺度	1/5	図法	—



- *1 調整リグの溶接は全周隅肉溶接とする。
- *2 端末リグの塗装は丸形材に塗装240μ以上とする。
- *3 製品計算重量：64 kgf

名称	50tf用ブロック型落橋防止装置				
	5リンクタイプ用				
品番	ZN050-05B				
図番	DB-TNC-SZY-000035				
製図	検図	担当	課長	部長	
		潤田	須藤		
株式会社ブリヂストン 土木・海洋商品開発部					

4	ゴム		NR系		
3	調整リグ	2	SS400		
2	端末リグ	2	SBC690		
1	連結リグ	3	SBC690		
符号	名称	数量	材質	備考	
作成年月	2000年 3月31日	尺度	1/5	図法	—

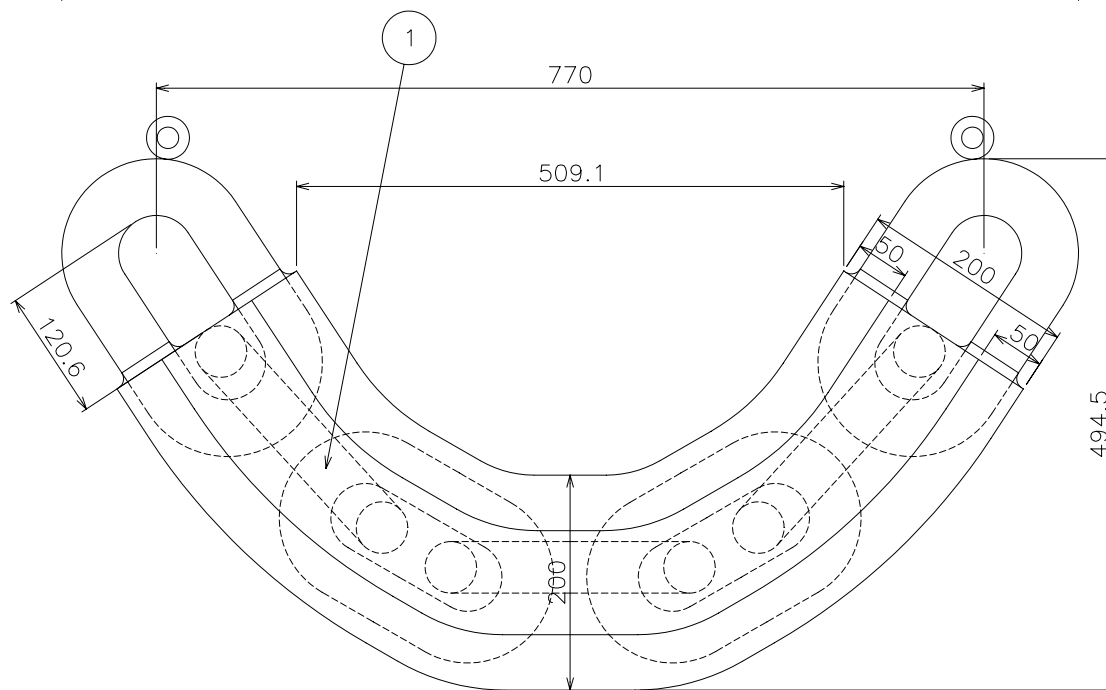
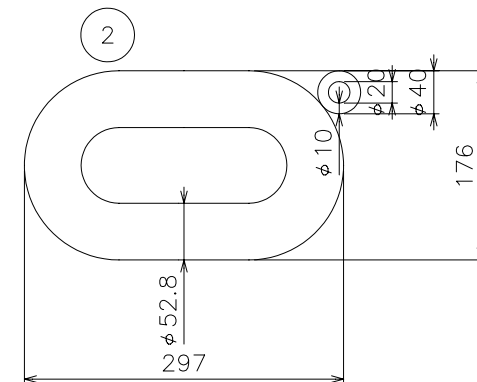
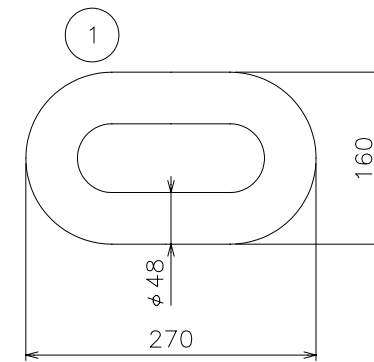
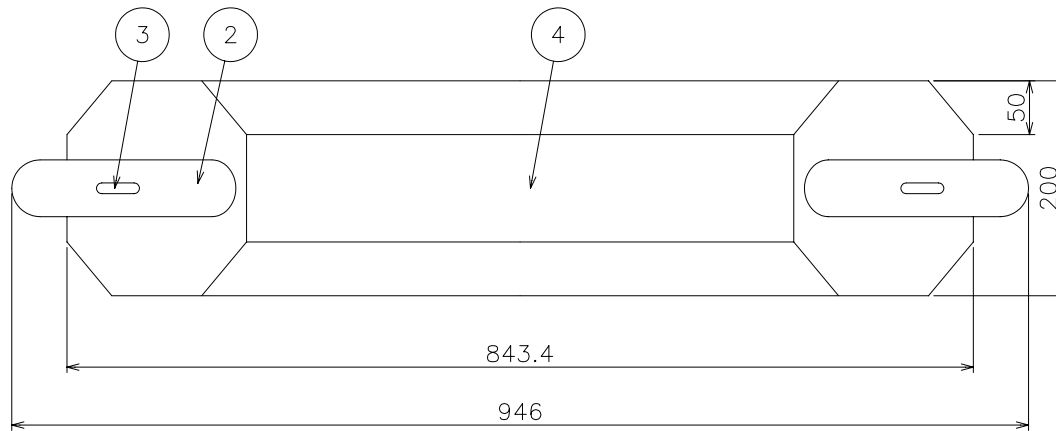


- *1 調整リングの溶接は全周隅肉溶接とする。
- *2 端末リングの塗装膜厚はターボボも塗装240μ以上とする。
- *3 製品計算重量: 88 kgf

名称	50tf用ブロック型落橋防止装置				
	フリンクタイプ用				
品番	ZN050-07B				
図番	DB-TNC-SZY-000036				

4	ゴム		NR系		
3	調整リング	2	SS400		
2	端末リング	2	SBC690		
1	連結リング	5	SBC690		
符号	名称	数量	材質	備考	
作成年月	2000年 3月31日	尺度	1/5	図法	—

製図	検図	担当	課長	部長
		潤田	須藤	
株式会社ブリヂストン 土木・海洋商品開発部				

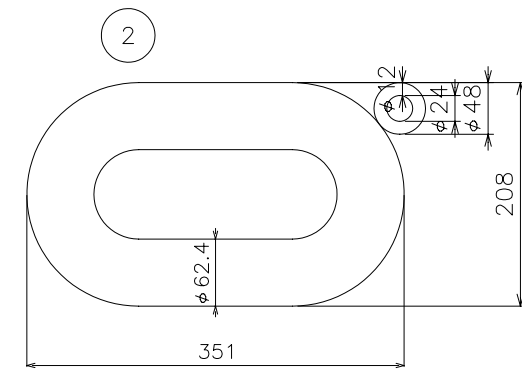
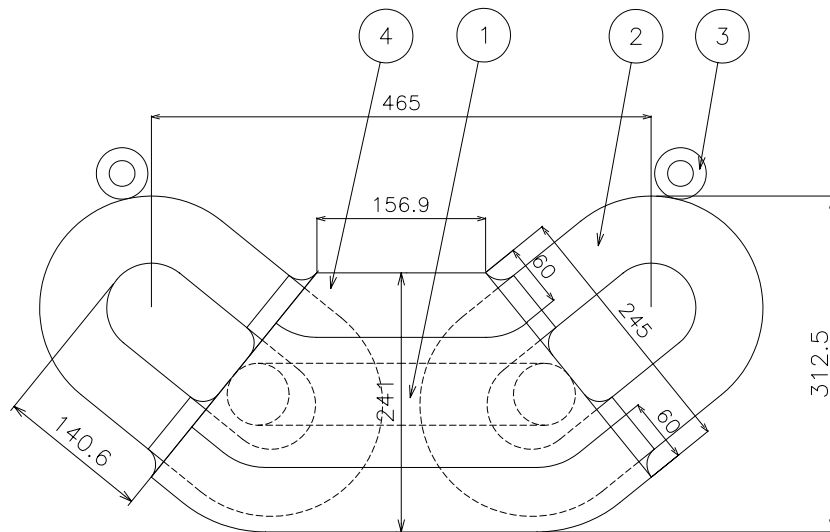
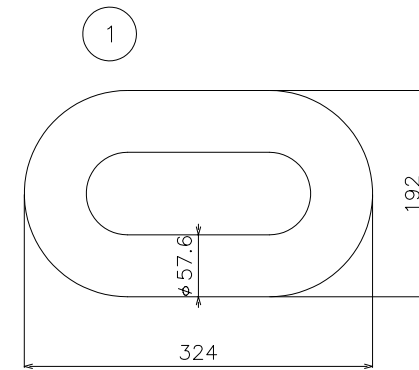
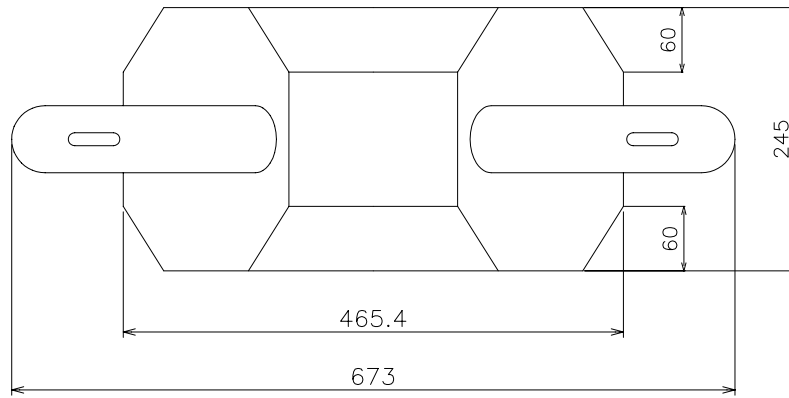


- *1 調整リンクの溶接は全周隅肉溶接とする。
- *2 端末リンクの塗装はカブリ材を塗装 240 μ 以上とする。
- *3 製品計算重量：89 kgf

名称	50tf用ブロック型落橋防止装置				
	7リンクタイプ Super Wide用				
品番	ZN050-07W				
図番	DB-TNC-SZY-000037				
製図	検図	担当	課長	部長	
		潤田	須藤		

4	ゴム	--	NR系	
3	調整リンク	2	SS400	
2	端末リンク	2	SBC690	
1	連結リンク	5	SBC690	
符号	名称	数量	材質	備考
作成年月	2000年 3月31日	尺度	1/5	図法

株式会社ブリヂストン
土木・海洋商品開発部

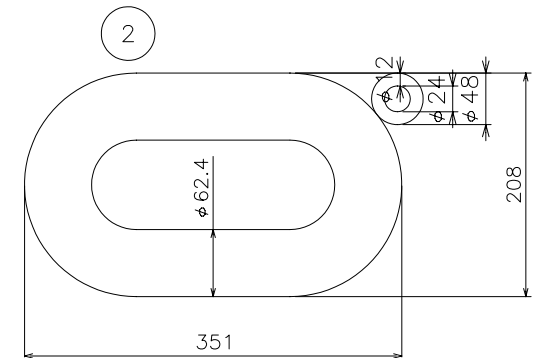
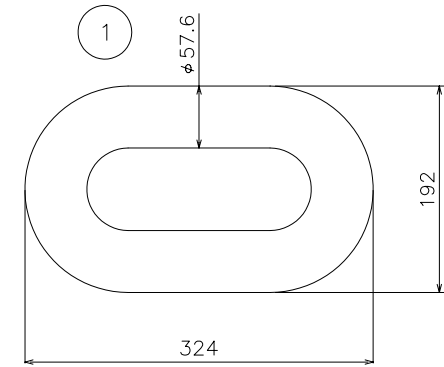
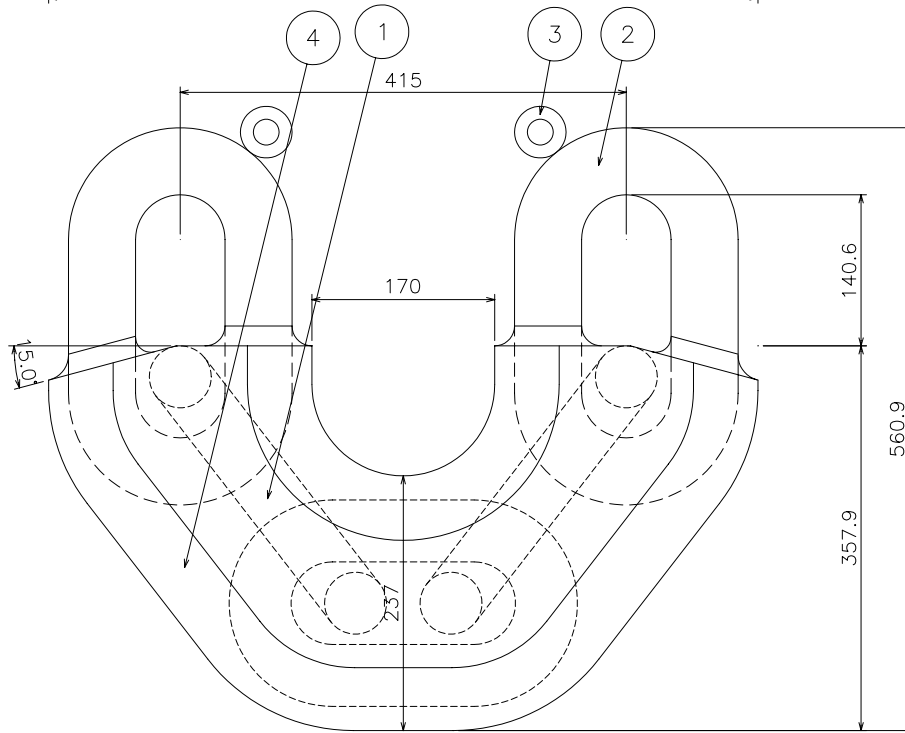
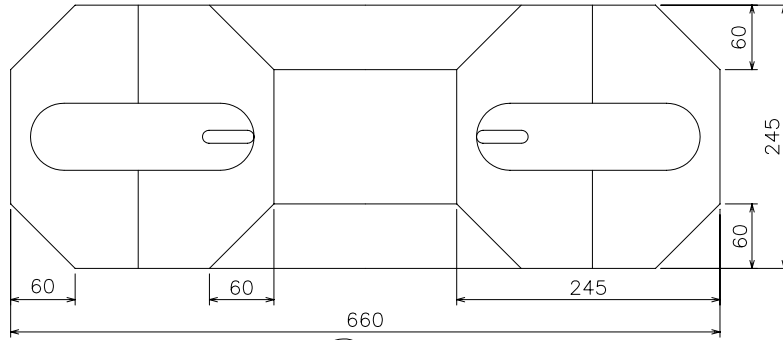


- *1 調整リグの溶接は全周隅肉溶接とする。
- *2 端末リグの塗装膜厚はケルIがも塗装240μ以上とする。
- *3 製品計算重量：72kgf

名称	75tf用ブロック型落橋防止装置				
	3リンクタイプ用				
品番	ZN075-03B				
図番	DB-TNC-SZY-000038				

4	ゴム		NR系		
3	調整リグ	2	SS400		
2	端末リグ	2	SBC690		
1	連結リグ	1	SBC690		
符号	名称	数量	材質	備考	
作成年月	2000年 3月31日	尺度	1/5	図法	—

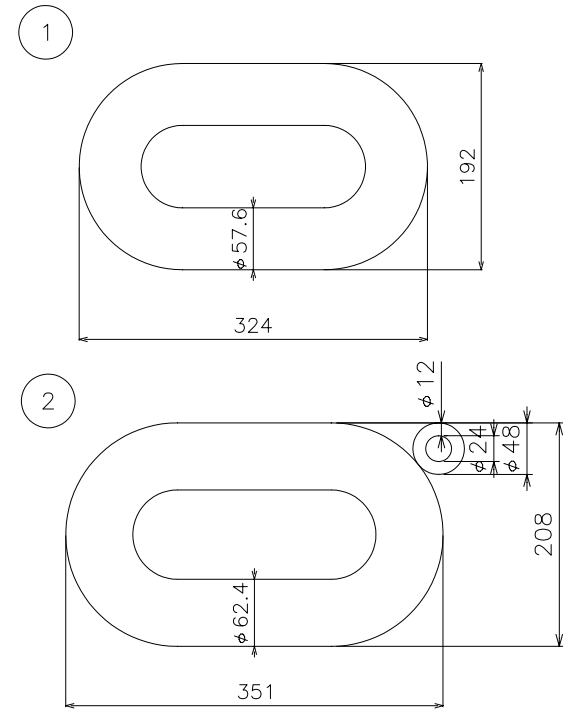
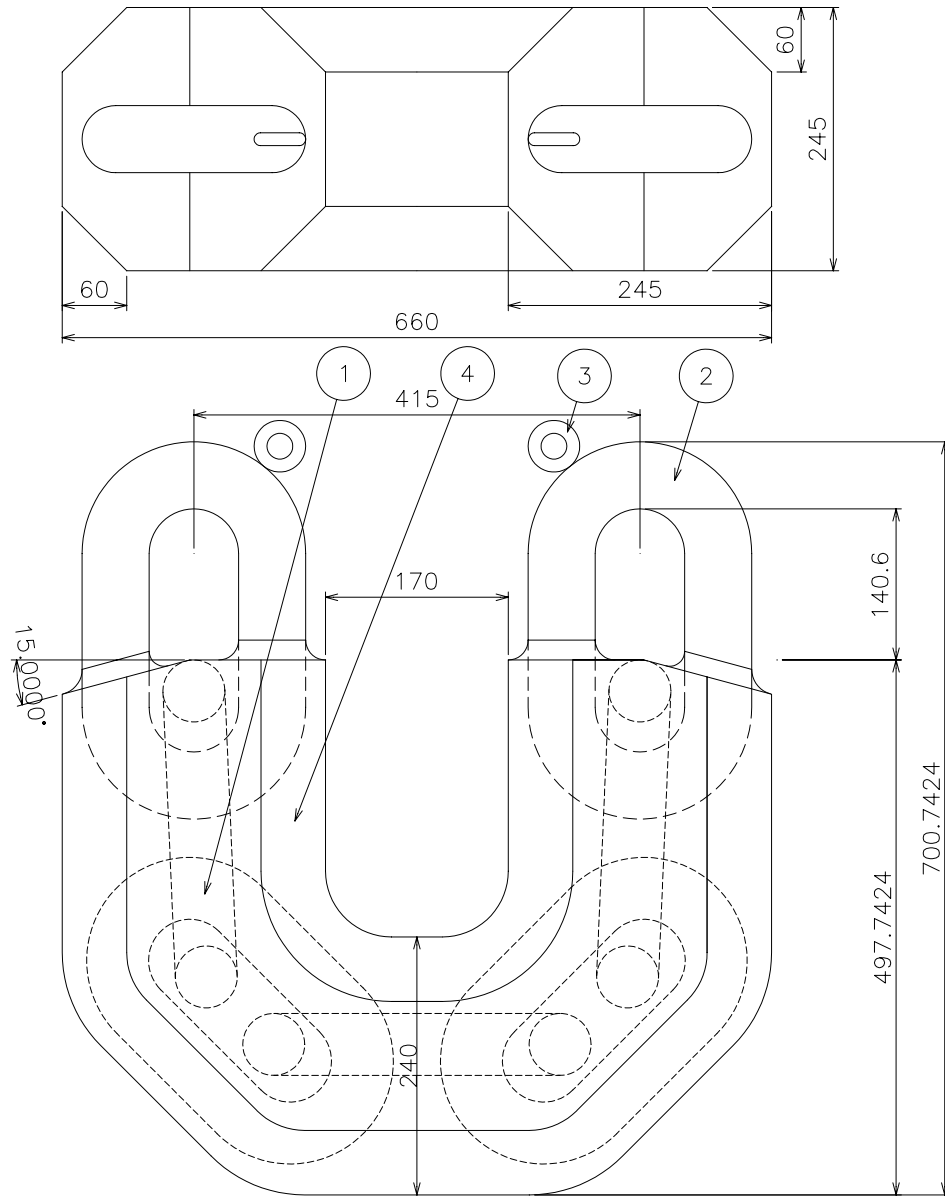
製図	検図	担当	課長	部長
		潤田	須藤	
株式会社ブリヂストン 土木・海洋商品開発部				



- *1 調整リグの溶接は全周隅肉溶接とする。
- *2 端末リグの塗装膜厚は7-11材の塗装240μ以上とする。
- *3 製品計算重量：111kgf

名称	75tf用ブロック型落橋防止装置				
	5リンクタイプ用				
品番	ZN075-05B				
図番	DB-TNC-SZY-000039				
製図	検図	担当	課長	部長	
		潤田	須藤		
株式会社ブリヂストン 土木・海洋商品開発部					

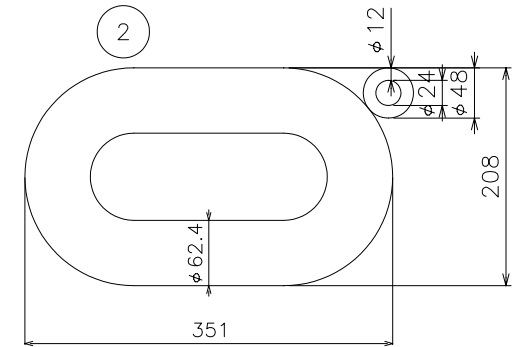
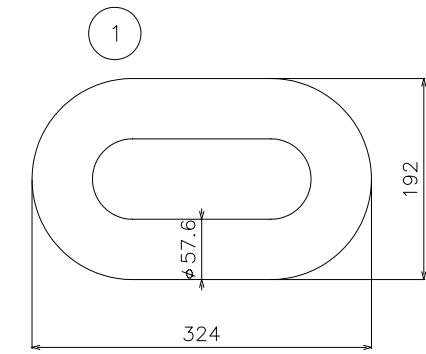
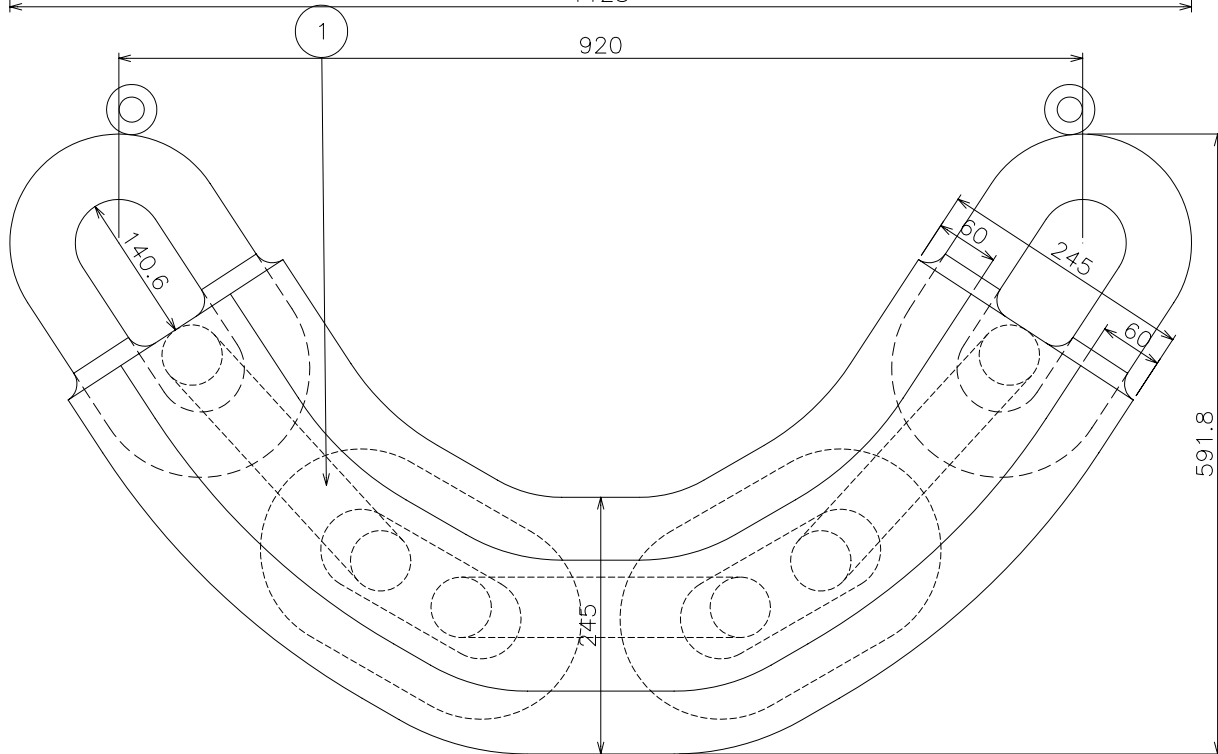
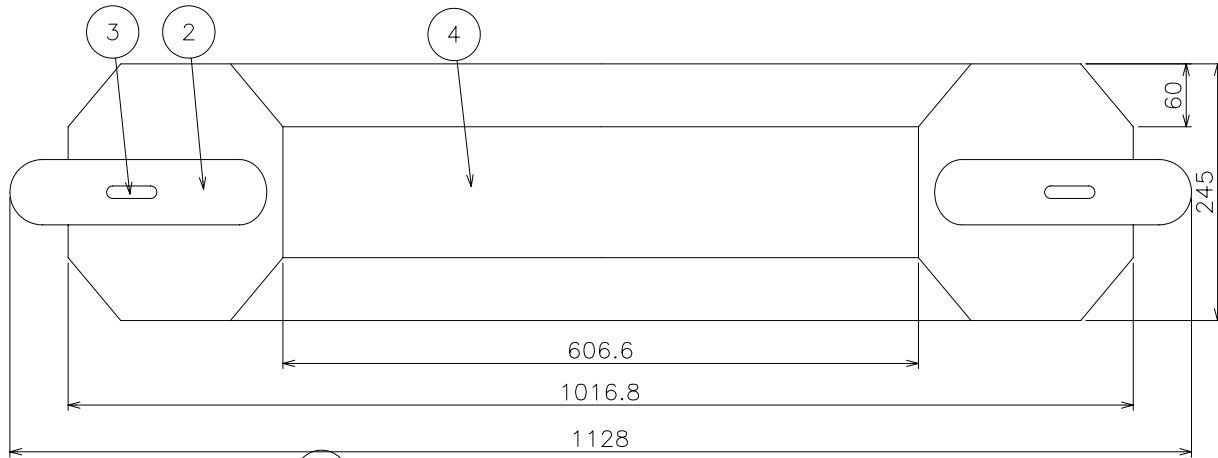
4	ゴム		NR系		
3	調整リグ	2	SS400		
2	端末リグ	2	SBC690		
1	連結リグ	3	SBC690		
符号	名称	数量	材質	備考	
作成年月	2000年 3月31日	尺度	1/5	図法	—



*1 調整リグの溶接は全周隅肉溶接とする。
 *2 端末リグの塗装膜厚はターナー社塗装 240μとする。
 *3 製品計算重量: 154 kgf

4	ゴム		NR系		
3	調整リグ	2	SS400		
2	端末リグ	2	SBC690		
1	連結リグ	5	SBC690		
符号	名称	数量	材質	備考	
作成年	2000年 3月31日	尺度	1/5	図法	—

名称	75tf用ブロック型落橋防止装置				
	フックタイプ用				
品番	ZN075-07B				
図番	DB-TNC-SZY-000040				
製図	検図	担当	課長	部長	
		潤田	須藤		
株式会社ブリヂストン 土木・海洋商品開発部					

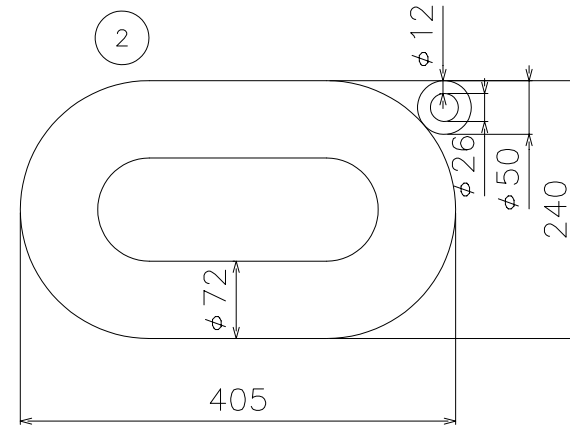
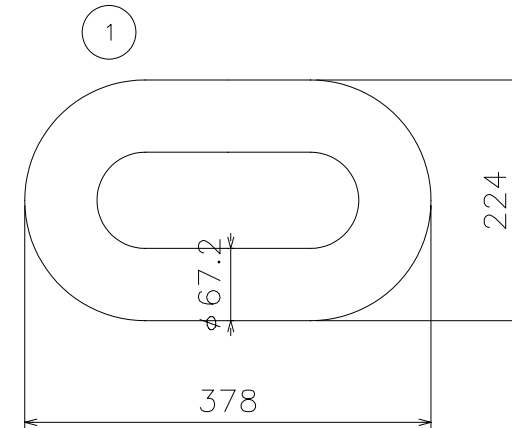
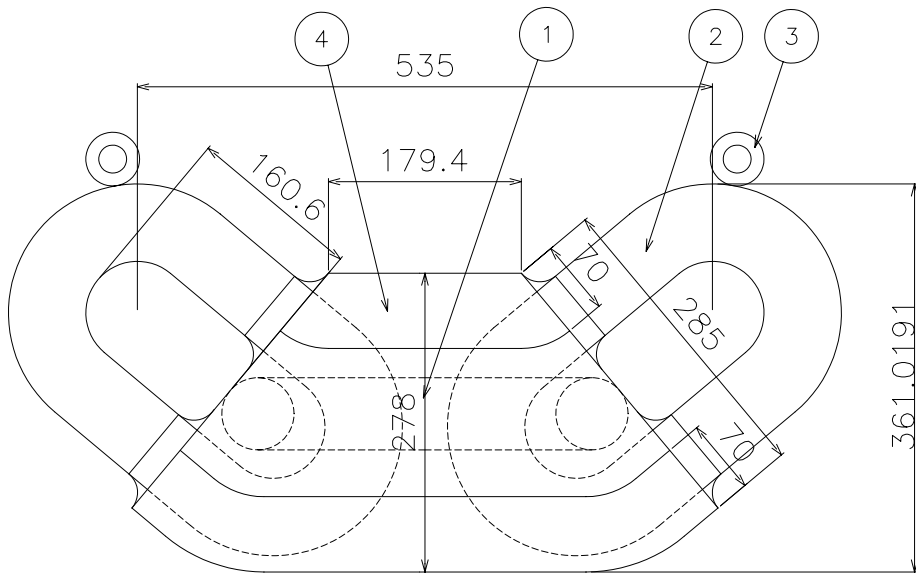
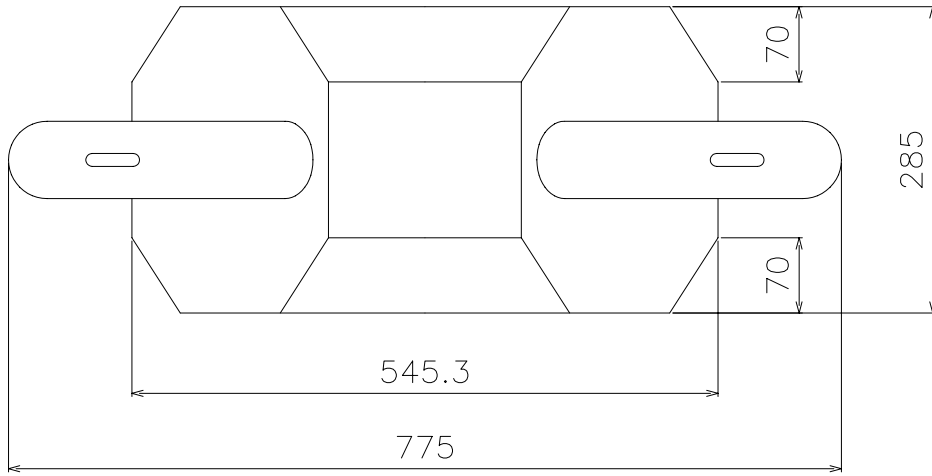


- *1 調整リガの溶接は全周隅肉溶接とする。
- *2 端末リガの塗装はケルミチ塗装240μ以上とする。
- *3 製品計算重量：154 kgf

名称	75tf用ブロック型落橋防止装置				
	7リンクタイプ Super Wide用				
品番	ZN075-07W				
図番	DB-TNC-SZY-000041				
製図	検図	担当	課長	部長	
		潤田	須藤		

4	ゴム	--	NR系	
3	調整リガ	2	SS400	
2	端末リガ	2	SBC690	
1	連結リガ	5	SBC690	
符号	名称	数量	材質	備考
作成年月	2000年 3月31日	尺度	1/5	図法

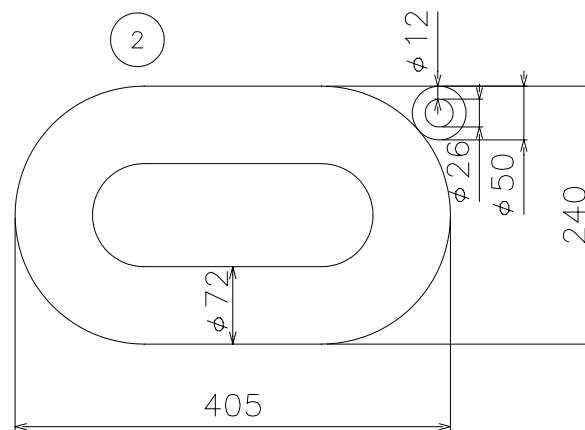
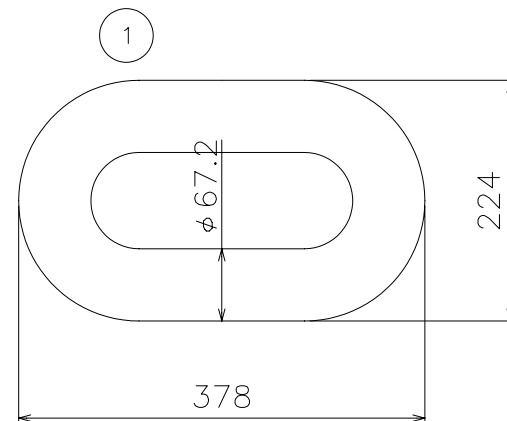
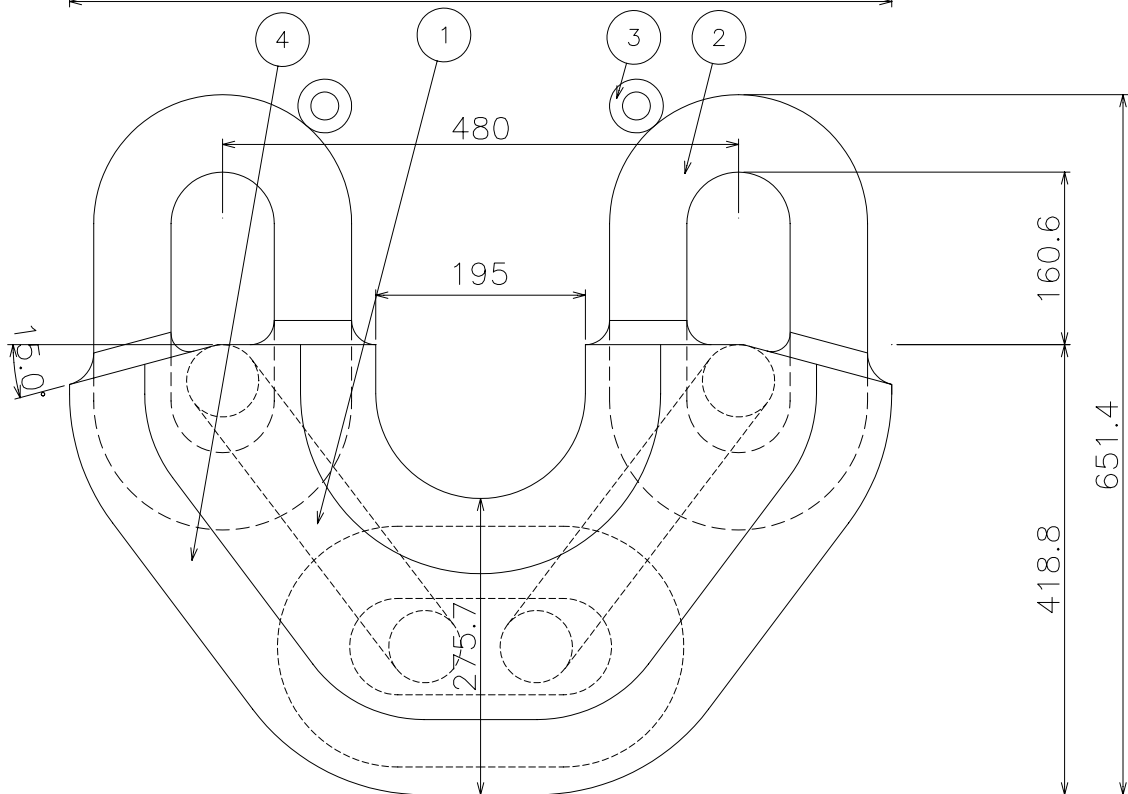
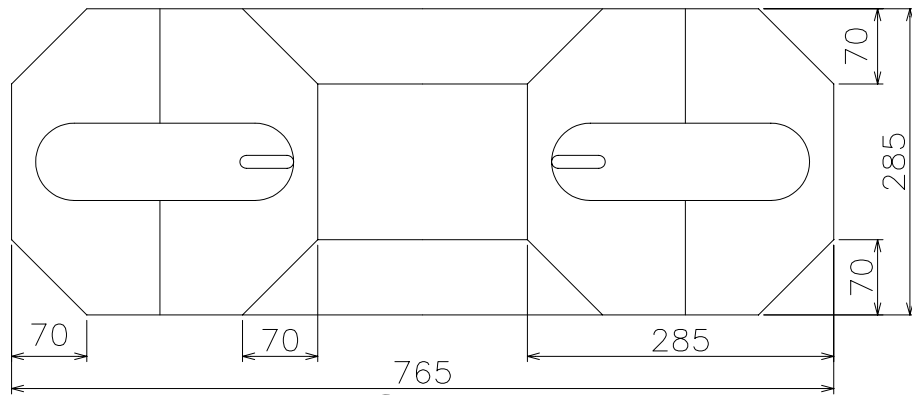
株式会社ブリヂストン
土木・海洋商品開発部



- *1 調整リグの溶接は全周隙肉溶接とする。
- *2 端末リグの塗装は7-ルI材を塗装240 μ 以上とする。
- *3 製品計算重量：96kgf

名称	100tf用ブロック型落橋防止装置				
	3リンクタイプ用				
品番	ZN100-03B				
図番	DB-TNC-SZY-000042				
製図	検図	担当	課長	部長	
		潤田	須藤		
株式会社ブリヂストン 土木・海洋商品開発部					

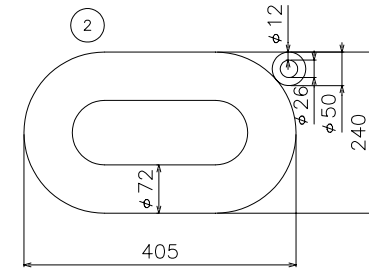
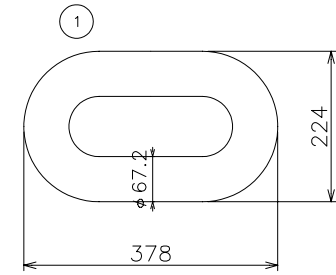
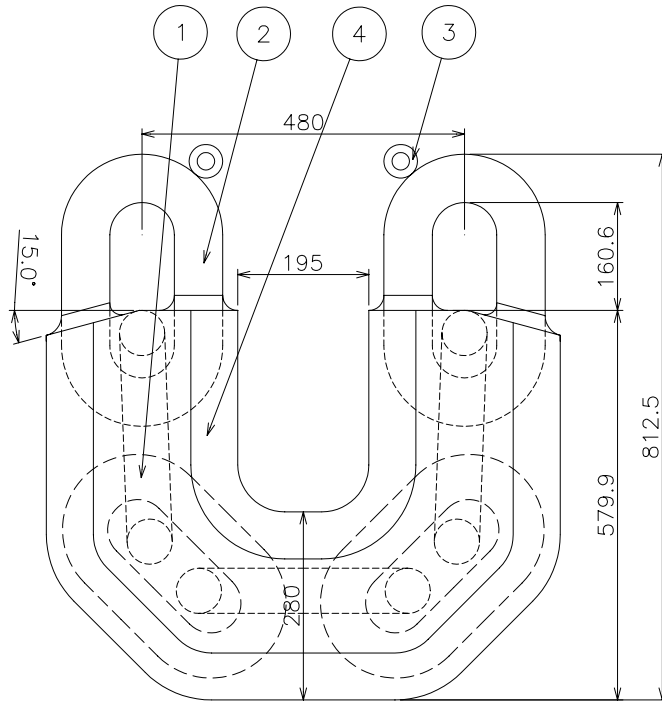
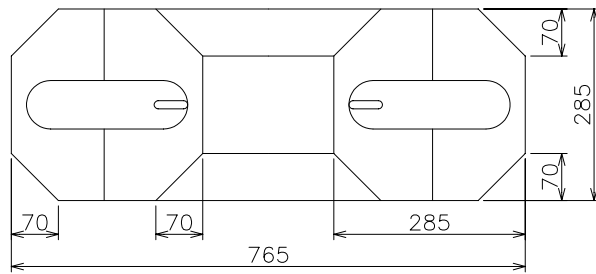
4	ゴム		NR系		
3	調整リグ	2	SS400		
2	端末リグ	2	SBC690		
1	連結リグ	1	SBC690		
符号	名称	数量	材質	備考	
作成年月	2000年 3月31日	尺度	1/5	図法	—



- *1 調整リングの溶接は全周隅肉溶接とする。
- *2 端末リングの塗装はターミボ特塗装240 μ 以上とする。
- *3 製品計算重量：174kgf

4	ゴム		NR系	
3	調整リング	2	SS400	
2	端末リング	2	SBC690	
1	連結リング	3	SBC690	
符号	名称	数量	材質	備考
作成年月	2000年 3月31日	尺度	1/5	図法

名称	100tf用アロウ型落橋防止装置				
	5リンクタイプ用				
品番	ZN100-05B				
図番	DB-TNC-SZY-000043				
製図	検図	担当	課長	部長	
		潤田	須藤		
株式会社ブリヂストン 土木・海洋商品開発部					

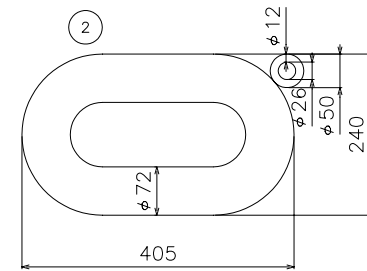
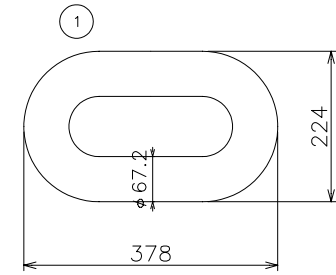
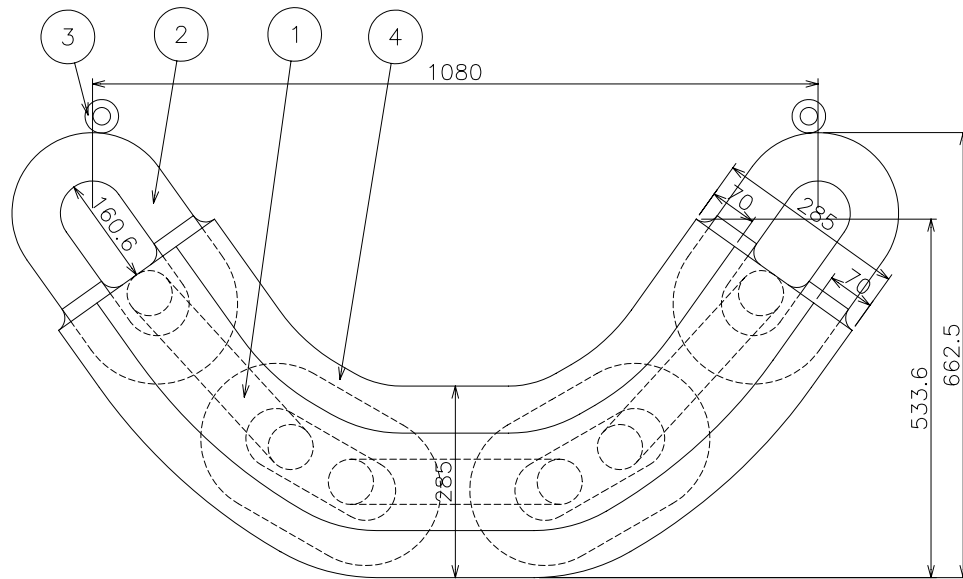
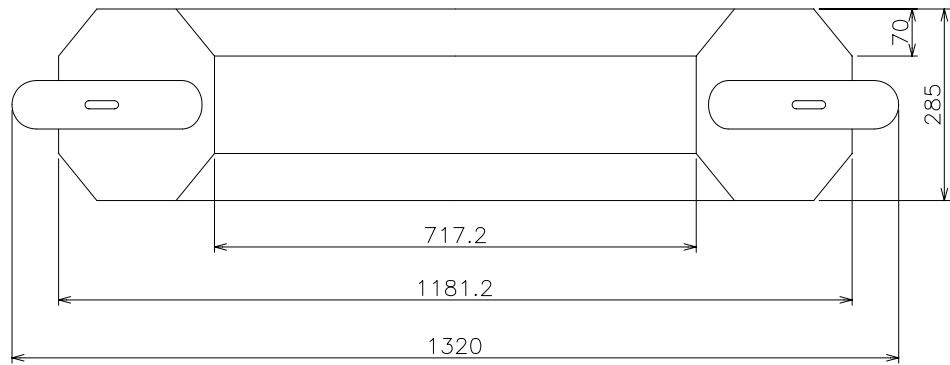


- *1 調整リングの溶接は全周隅肉溶接とする。
- *2 端末リングの塗装はフル材を塗装 240μ以上とする。
- *3 製品計算重量：242 kgf

名称	100tf用アロウ型落橋防止装置 アリンクタイプ				
品番	ZN100-07B				
図番	DB-TNC-SZY-000044				

4	ゴム		NR系		
3	調整リング	2	SS400		
2	端末リング	2	SBC690		
1	連結リング	5	SBC690		
符号	名称	数量	材質	備考	
作成年月	2000年 3月31日	尺度	1/8	図法	—

製図	検図	担当	課長	部長
		潤田	須藤	
株式会社ブリヂストン 土木・海洋商品開発部				



- *1 調整リグの溶接は全周隅肉溶接とする。
- *2 端末リグの塗装は7-ルイ材も塗装240μ以上とする。
- *3 製品計算重量：242 kgf

名称	100tf用アロウ型落橋防止装置 7リンクタイプ Super Wide用				
品番	ZN100-07W				
図番	DB-TNC-SZY-000045				

4	ゴム	--	NR系		
3	調整リグ	2	SS400		
2	端末リグ	2	SBC690		
1	連結リグ	5	SBC690		
符号	名称	数量	材質	備考	
作成年月	2000年 3月31日	尺度	1/8	図法	—

製図	検図	担当	課長	部長
		潤田	須藤	
株式会社ブリヂストン 土木・海洋商品開発部				