

EPジョイント

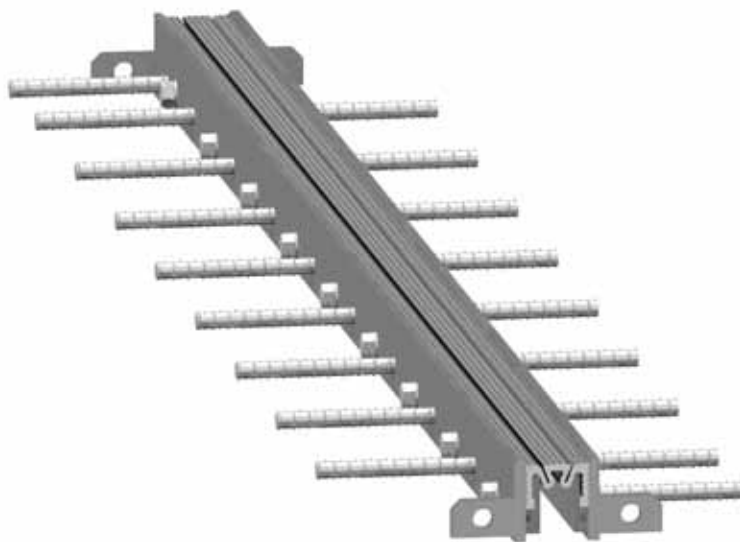
縦目地用

はじめに

橋梁用伸縮装置をはじめ、橋梁用製品メーカーとして安心と信頼の実績を築いてきました。今日の道路事情に対応するための橋梁の拡幅工事において、既設部と拡幅部に撓み量の差が生じる可能性があります。

EPジョイントは既設部と拡幅部の段差を吸収し、既設部と拡幅部をスムーズに結合できるように縦目地用として開発した伸縮装置です。

EPジョイントの構造



特長

1. 耐久性

ゴムパッキンと保持金物を強固に固定することで、耐久性を有す。

2. 走行性

ゴムパッキンの変形により、急激な段差がつきにくい構造のため走行性が向上。

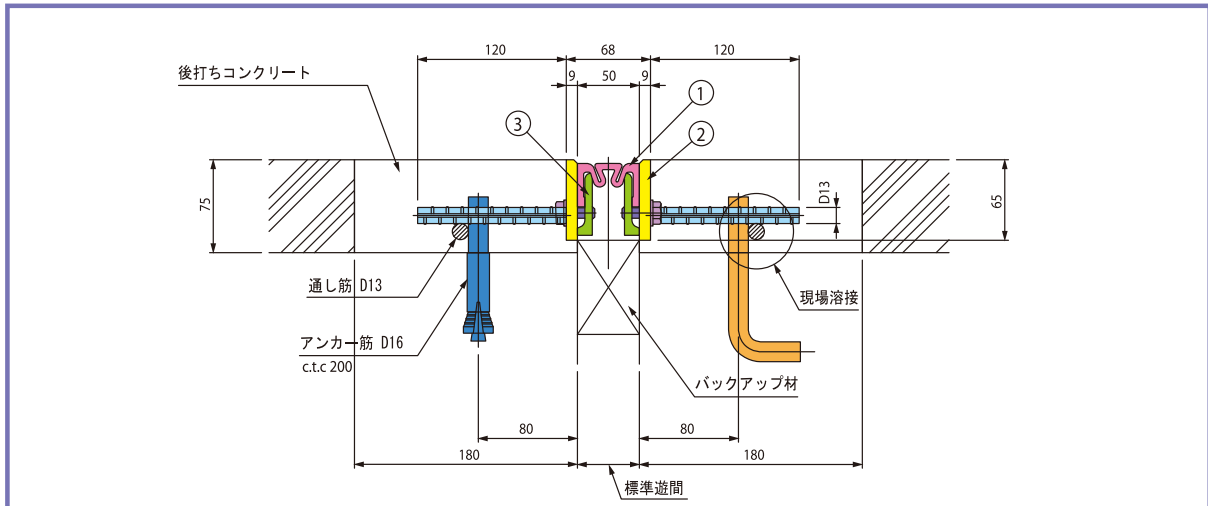
3. 止水性

ゴムパッキンに継ぎ目が無い構造のため、止水性が向上。

4. 施工性

ゴムパッキンも圧着で挿入でき、鋼製部材にアンカーを溶接するだけの施工が可能。

基本構造断面図



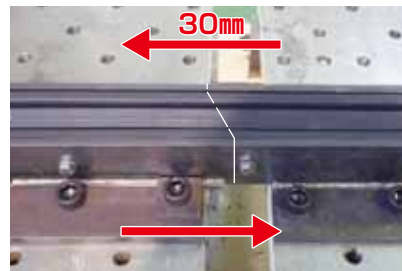
基本性能

標準遊間	許容段差量	許容伸縮量	許容せん段量
20mm~50mm	±30mm	±15mm	±30mm

基本仕様

番号	名称	材質
①	ゴムパッキン	EPDM
②	保持金物	SS400+SD345
③	ゴムパッキン締着板	SS400

性能試験状況



段差せん断試験

FTK 東京ファブリック工業株式会社

〒163-0429 東京都新宿区西新宿2-1-1 新宿三井ビル29階

本店 TEL 03-5339-0875 FAX 03-3348-0695

URL : <http://www.tokyo-fabric.co.jp/> E-mail : ftk@tokyo-fabric.co.jp



仙台支店 TEL 022-227-3145
 東京支店 TEL 03-3340-2820
 大阪支店 TEL 06-6397-7991
 福岡支店 TEL 092-441-2811

札幌営業所 TEL 011-241-7558
 盛岡営業所 TEL 019-622-7375
 鹿沼営業所 TEL 0289-76-6331
 新潟営業所 TEL 025-243-1571

名古屋営業所 TEL 052-452-5471
 金沢営業所 TEL 076-264-9511
 広島営業所 TEL 082-224-3764
 高松営業所 TEL 087-833-8842
 鹿児島営業所 TEL 099-253-0201